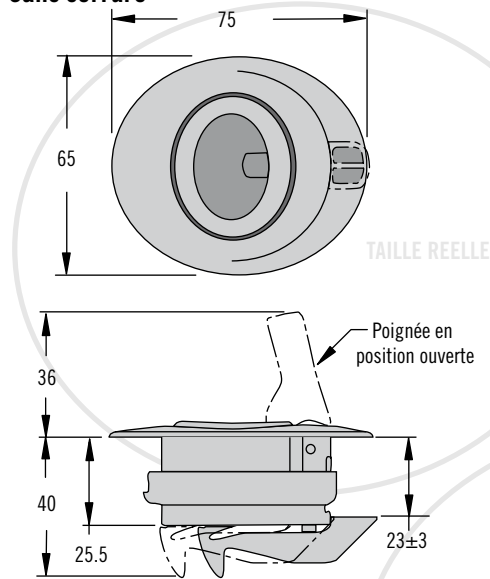


# MP Loquet à fermeture par poussée

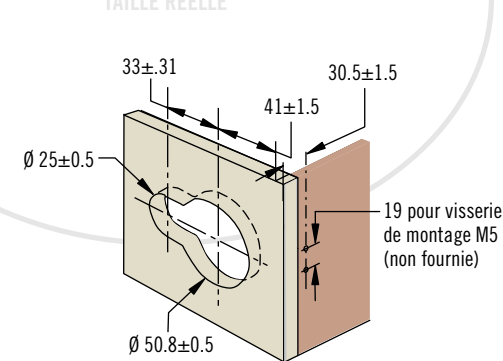
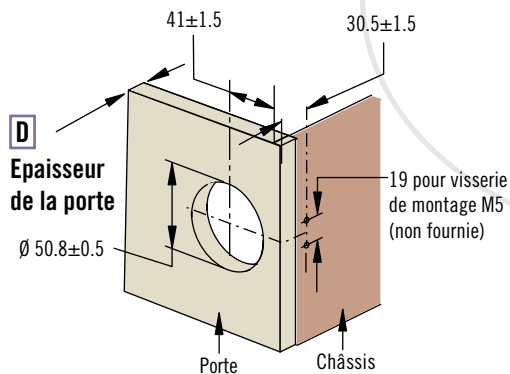
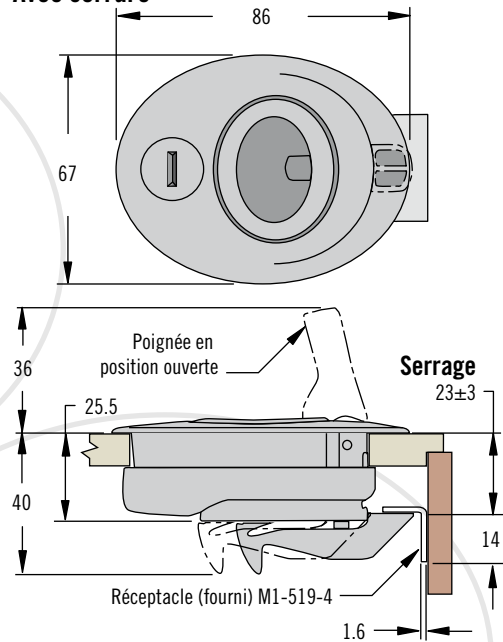
## Taille moyenne · Plastique



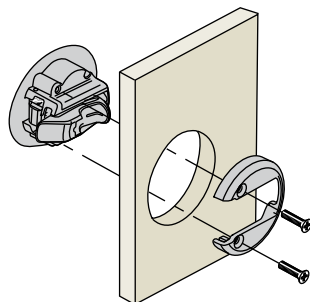
### Sans serrure



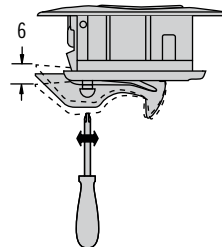
### Avec serrure



### Montage



### Réglage du serrage



- Serrage réglable
- Montage dans un simple trou rond
- Ouverture de l'intérieur en position verrouillée ou déverrouillée

### Matériaux et finitions

Couvercle du corps, coupelle et poignée : acier inoxydable, 316 poli par électrolyse

Corps : Mélange PC/PBT noir ou blanc

### Performances

Charge de service max. : 270 N

Plage de températures de fonctionnement : -18°C à 60°C

Indice d'inflammabilité : UL94-HB

### Notes de montage

Couple de serrage max. des vis de montage (fournies) : 1.7 N·m

### Accessoires

Réceptacle

Référence : M1-519-4

Clé 948 (paire)

Référence : MF-98-948-41



Vis de montage de rechange

Référence : MP-520-28-4

### Sélection des références

**MP - 03 - 1 L D - F 0**

**L** Verrouillage  
 0 Sans serrure  
 1 Avec serrure, clés identiques, code de clé 948 (2 clés fournies)

**D** Epaisseur de portes  
 0 10 - 16  
 1 16 - 22

**F** Finition  
 00 Couvercle en acier inoxydable 316 sur corps noir  
 55 Corps noir  
 77 Corps blanc