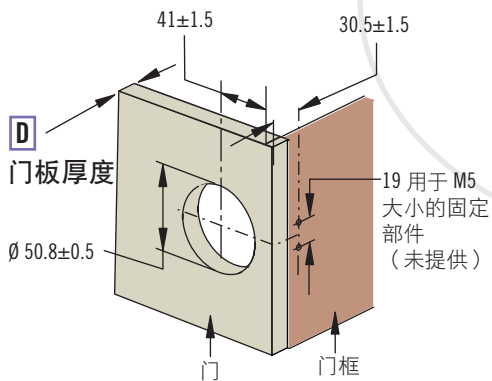
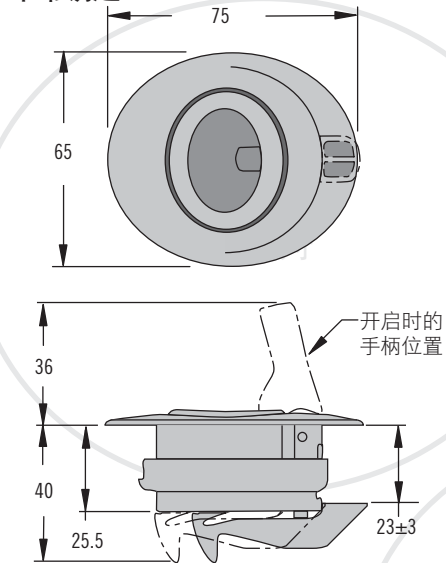


MP 按压式门锁

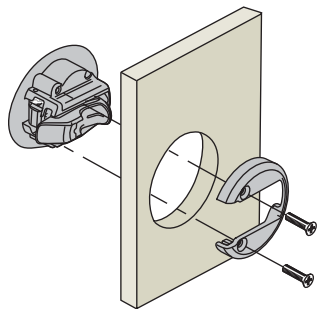
中型·塑料



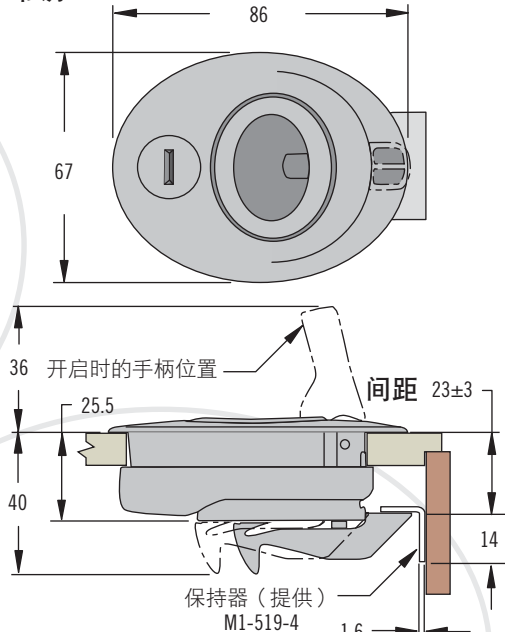
不带钥匙



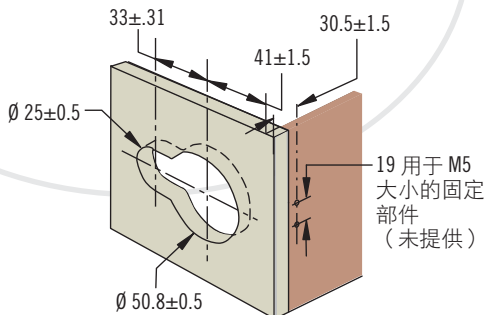
安装



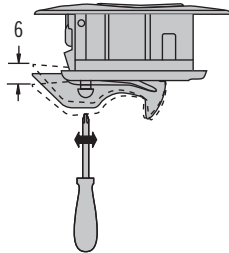
带钥



实际尺寸



间距调节



- 可调间距
- 圆孔安装
- 锁定或未锁定时内部驱动

材料与表面处理

锁套盖、壳体 and 手柄:
不锈钢, 316级电镀抛光

锁套:
PC/PBT混合料, 黑色或白色

性能详述

最大工作载荷: 270N

工作温度范围:
-18°C到60°C

燃烧等级: UL94-HB

安装说明

固定螺钉 (提供) 的最大拧紧力矩: 1.7N·m

附件

保持器零件号: M1-519-4

948钥匙 (两把)

零件号: MF-98-948-41



替换固定螺钉

零件号: MP-520-28-4

零件号选项

