

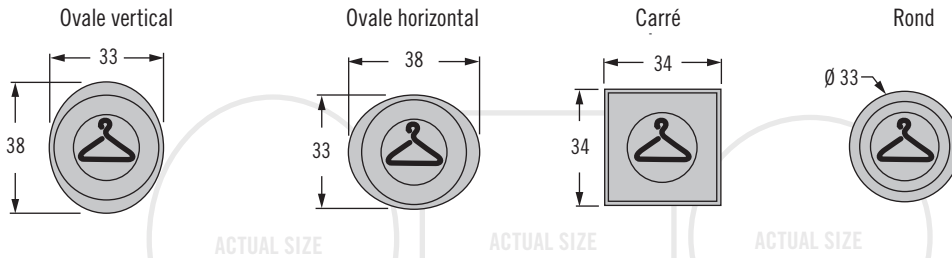
MP Point Patère

Patère escamotable

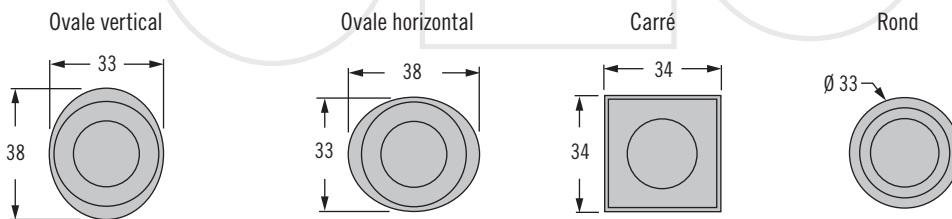


229

H Type de corps (avec pictogramme cintre, I = 2)



H Type de corps (sans pictogramme cintre, I = 3)



- Patère escamotable affleurante
- Montage sur trou rond unique
- Matériaux inoxydables

Matériaux et finitions

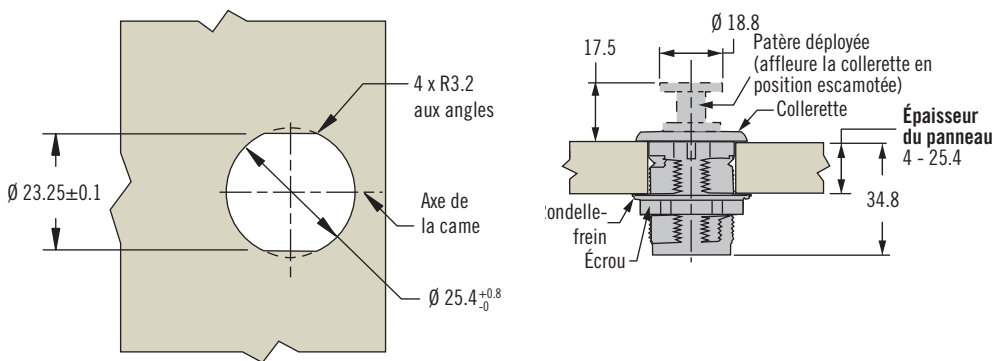
Boîtier : Nylon chargé fibre de verre

Collerette et bouton : Alliage de zinc, plaqué

Notes de montage

Couple de montage maximal sur l'écrou de fixation : 4,5 Nm

Montage



Sélection des références

H Type de corps

- 11 Ovale perpendiculaire
- 12 Ovale aligné
- 21 Carré
- 31 Rond

I Pictogramme

- 2 Cintre
- 3 Aucun

MP - 07 - H I - F K

K Finition du bouton

- 1 Chromée
- 2 Chromée satinée
- 4 Plaquée laiton brillante
- 5 Revêtement poudre noire (I = 3 Aucun)
- 6 Nickelé satiné

F Finition de la collerette

- 1 Chromée
- 2 Chromée satinée
- 4 Plaquée laiton brillante
- 5 Revêtement poudre noire (I = 3 Aucun)
- 6 Nickelé satiné