

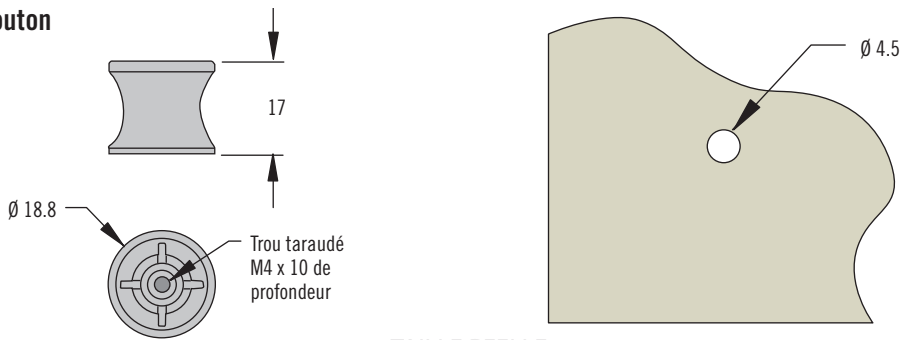
# MP Tirette bouton

## Montage en façade

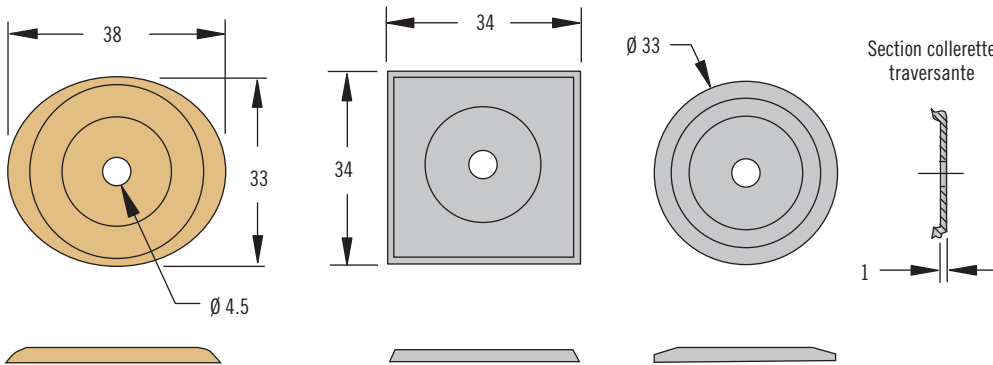
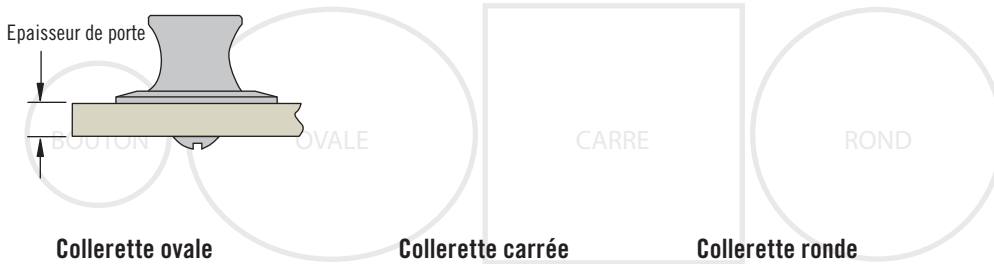


597

### Bouton



TAILLE REELLE



- S** Modèle
- 00 Trou de montage 8-32
  - 40 Trou de montage M4

Référence bouton

MP - 06 - 1 **S** - **F**

- F** Finitions
- 10 Chrome poli
  - 20 Chrome satiné
  - 30 Nickel brossé
  - 40 Laiton diamant
  - 50 Revêtement poudre noir

- S** Modèle
- 10 Collerette ovale
  - 20 Collerette carrée
  - 30 Collerette ronde

Référence collerette

MP - 06 - 1 **S** - **F**

- F** Finitions
- 10 Chrome poli
  - 20 Chrome satiné
  - 30 Nickel brossé
  - 40 Laiton diamant
  - 50 Revêtement poudre noir

- Bouton au design élégant
- Multiples finitions et formes de collerettes

### Matériaux et finitions

Alliage de zinc, plaqué ou revêtement poudre

### Notes de montage

Vis non fournies.

Calculez la longueur de vis par la formule suivante:

Epaisseur de porte + 6

Couple de serrage maximum des vis de montage: 1.7 N•m

Ce modèle est du même style que le loquet à fermeture par poussée MP page 262

### Sélection des références

Sélectionnez séparément le bouton

### Sélection des références

Sélectionnez séparément la collerette