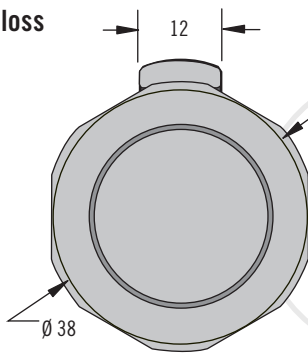


M1 Schnappverschlüsse

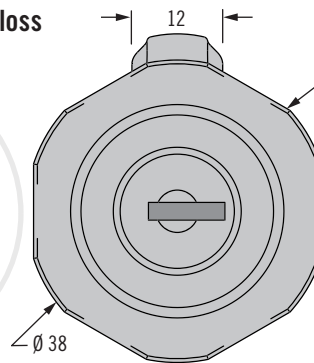
Öffnet mit Drehen des Knopfes



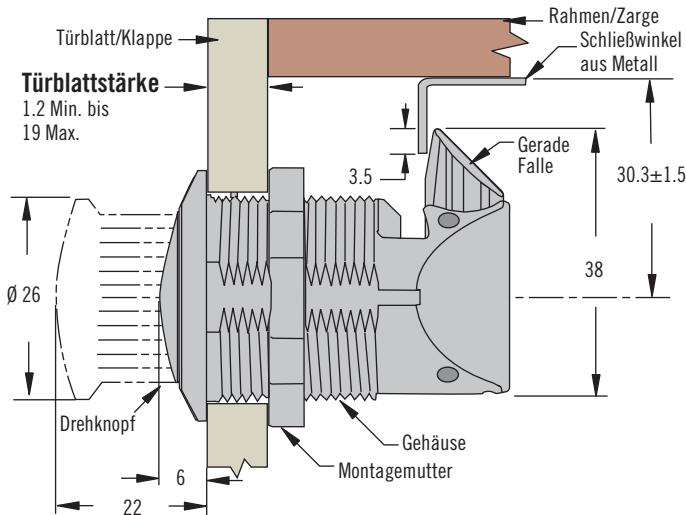
Ohne Schloss



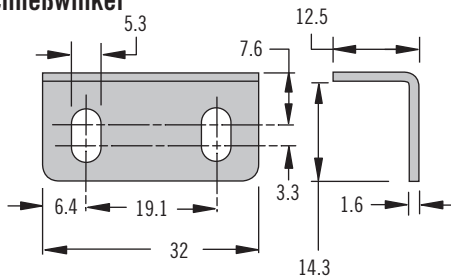
Mit Schloss



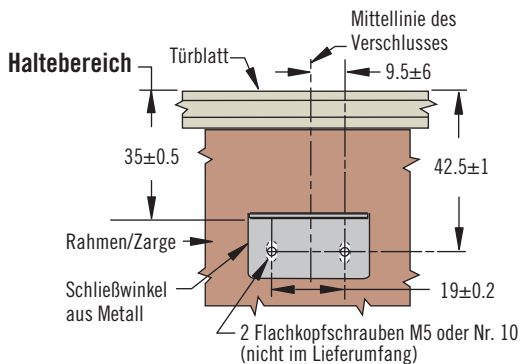
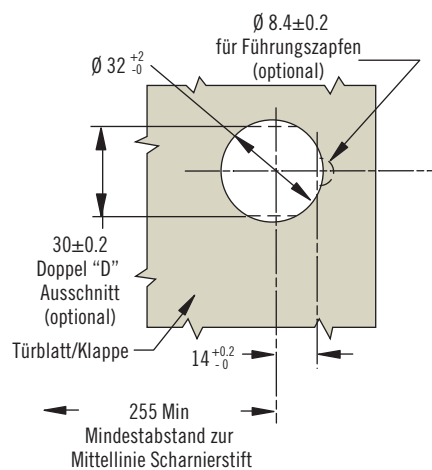
NATÜRLICHE GRÖSSE



Schließwinkel



Montagemaße



- Praktische Einloch-Montage
- Bündiger Knopf, springt bei leichtem Druck heraus
- Aus korrosionsbeständigen Werkstoffen

Werkstoff und Oberfläche

PC/ABS, schwarz, verchromt oder goldfarbene Beschichtung (PVD-Verfahren)

Festigkeitsrichtwerte

Max. Betriebslast: 310 N

Betriebstemperaturbereich: -30°C to 60°C

Entflammbarkeit: UL94-HB gelistet

Hinweise zur Installation

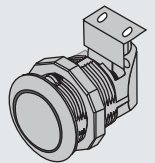
Max. Drehmoment zum Anziehen der Montagemutter: 4.2 N·m

Zubehör

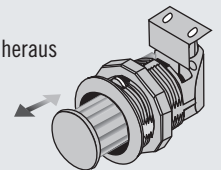
Schließwinkel (Ersatz)

Produktnummer: M1-519-4

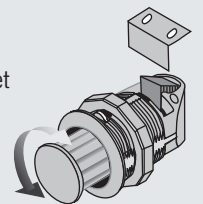
Geschlossen



Drücken - der Knopf springt heraus



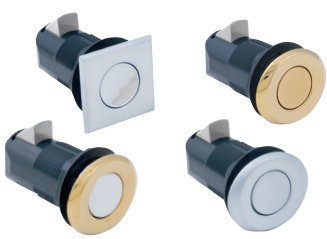
Drehen - der Verschluss öffnet



Produktnummer

Siehe Tabelle

Oberfläche	Produktnummer	
	Ohne Schloss	Mit Schloss
Verchromt	M1-2A-13-1	-
Schwarz	M1-2A-13-5	M1-2A-23-5



MP Point Push-to-Close Latch

Pull-to-open

- Single, round-hole installation
- Flush pop out knob
- Corrosion-resistant materials
- Keeper sold separately

Material and Finish

Housing: Glass-filled nylon

Flange and knob: Zinc alloy, plated

Cam: Zinc alloy

Fixed keeper: Stainless steel

Hooded keeper: Nylon, black

Installation Notes

Maximum tightening torque on mounting nut: 4.5 N·m (40 in·lbf)

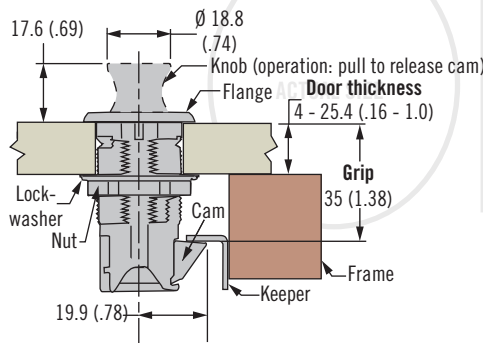
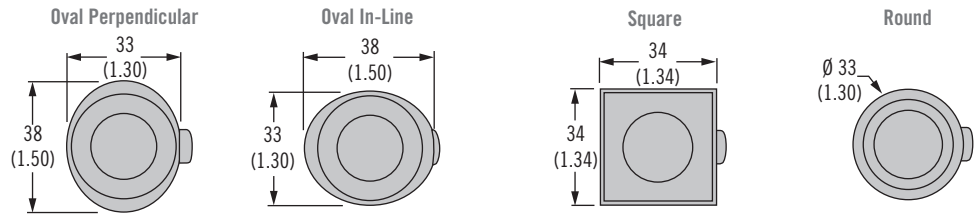
Fixed keeper: Use M5 or No. 10 screws to mount (not supplied)

Hooded keeper: Use M5 or No. 10 screws to mount (not supplied)

Accessories

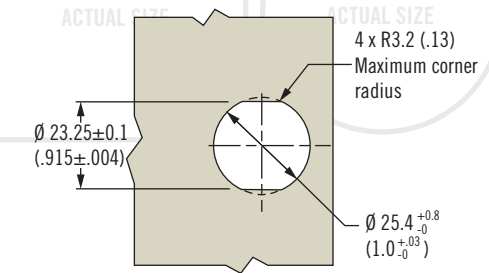
Matching pulls available see page 597

H Housing Style

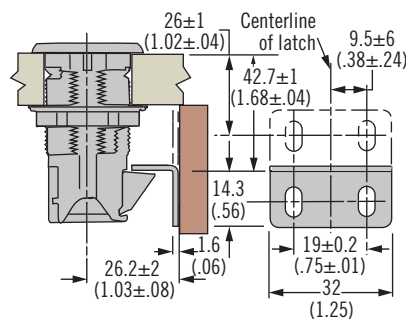


Installation

Latch Only (for keeper installation below)

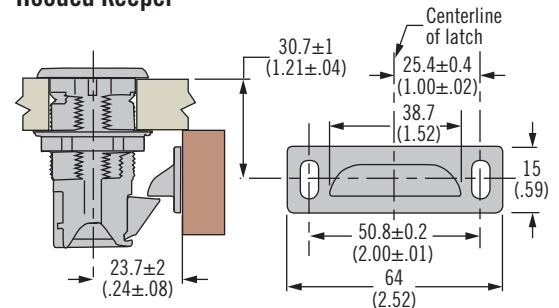


Fixed Keeper



Fixed Keeper
M1-519-4

Hooded Keeper



Hooded Keeper
MP-510-16-4

Part Number Selection

Latch only, keepers sold separately.

H Housing style

- 11 Oval perpendicular
- 12 Oval in-line
- 21 Square
- 31 Round

MP - 05 - H 2 - F K

F Flange finish

- 1 Chrome plated
- 2 Satin chrome plated
- 3 Brushed nickel plated
- 5 Black powder coated

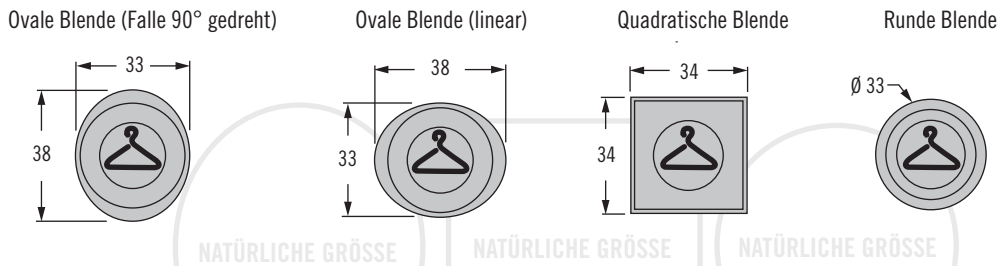
K Knob finish

- 1 Chrome plated
- 2 Satin chrome plated
- 3 Brushed nickel plated
- 5 Black powder coated

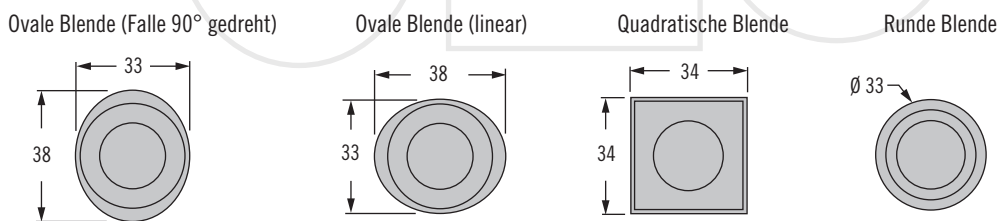
MP Point Kleiderhaken Aufspringender Haken



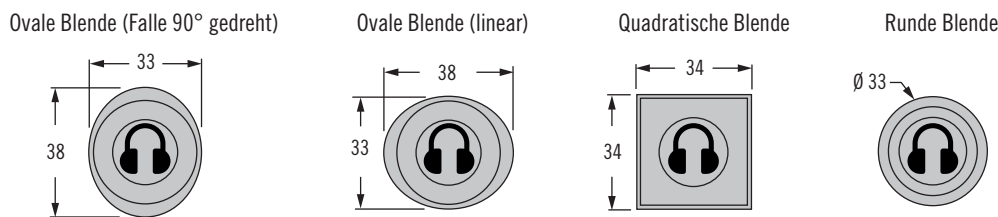
H Gehäuseausführung (mit Kleiderbügel-Aufdruck I = 2)



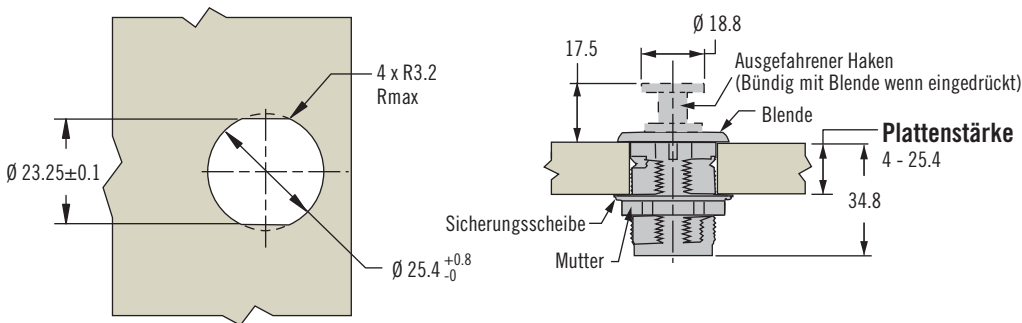
H Gehäuseausführung (mit Kleiderbügel-Aufdruck I = 3)



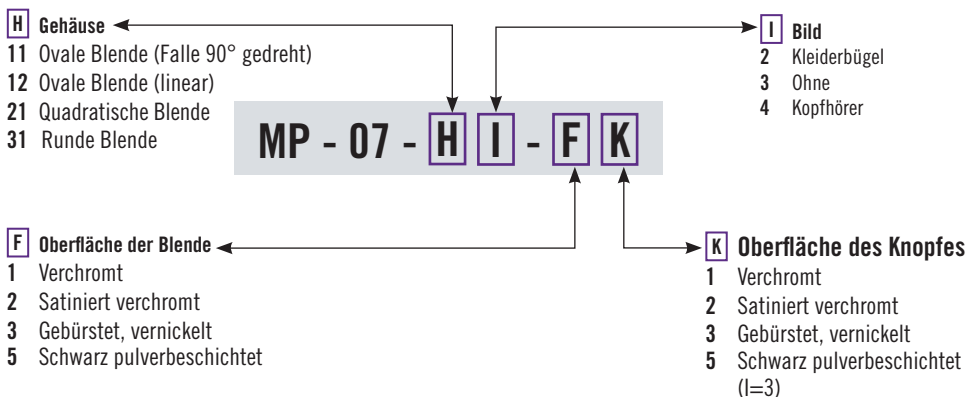
H Gehäuseausführung (mit Headset Symbol, I = 4)



Installation



Part Number Selection



- Bündiger aufspringender Haken
- Montage mit einem einzigen Rundloch
- Korrosionsbeständige Werkstoffe

Werkstoff und Oberfläche

Gehäuse: Glasfaserverstärktes Nylon

Blende und Haken: Zinkdruckguss, beschichtet

Hinweise zur Installation

Max. Drehmoment zum Anziehen der Montagemutter: 4.5 Nm