

# MP Cierre de Impacto Point

Tirar para abrir

- Instalación en un solo taladro redondo
- Pomo enrasado extraíble
- Materiales resistentes a la corrosión
- El retén se vende por separado

## Material y Acabado

Carcasa: Nylon de fibra de vidrio

Pletina y Pomo: Aleación de zinc, chapado

Trinquete: Aleación de zinc

Retén fijo: Acero inoxidable

Retén con Capuchón: Nylon negro

## Instalación

Par máximo de apriete en la tuerca de montaje: 4.5 N · m

Retén fijo: Utilice tornillos M5 ó N°10 (no suministrados)

Retén con Capuchón: Utilice tornillos M5 ó N°10 (no suministrados)

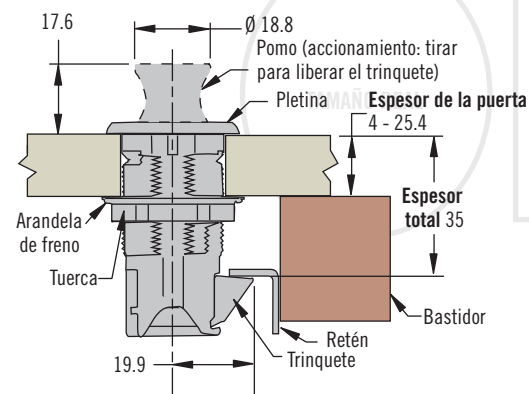
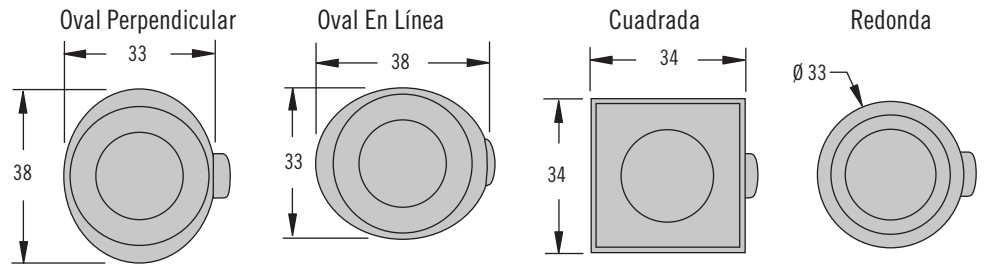
## Accesorios

Tiradores a juego disponibles ver página 513

## Selección de la Referencia

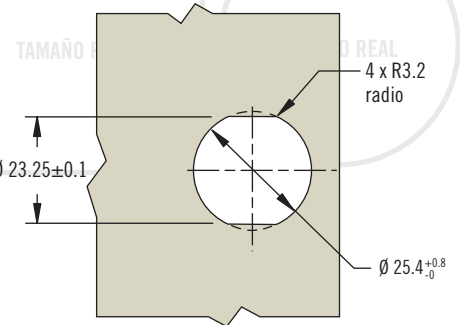
Pedir el cierre y el retén por separado.

### H Tipo de Carcasa

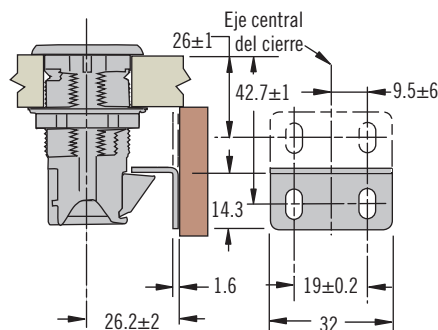


### Instalación

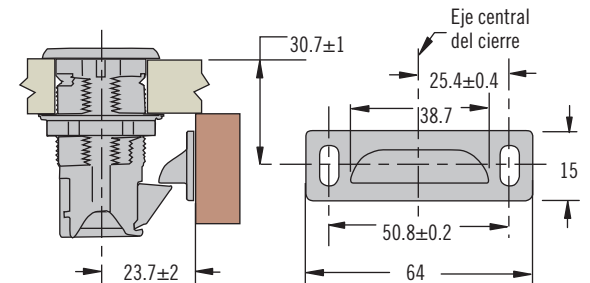
Sólo para el cierre (para montaje del retén ver abajo)



### Retén Fijo



### Retén con Capuchón



#### Retén Fijo

M1-519-4

#### Retén con Capuchón

MP-510-16-4

### H Tipo de carcasa

- 11 Oval perpendicular
- 12 Oval en línea
- 21 Cuadrada
- 31 Redonda

MP - 05 - H 2 - F K

### F Acabado de la Pletina

- 1 Chapado en cromo
- 2 Chapado en cromo satinado
- 3 Niquelado rugoso
- 4 Chapado en latón brillante
- 5 Pulverizado en negro
- 6 Niquelado satinado

### K Acabado del pomo

- 1 Chapado en cromo
- 2 Chapado en cromo satinado
- 3 Niquelado rugoso
- 4 Chapado en latón brillante
- 5 Pulverizado en negro
- 6 Niquelado satinado

Otras opciones disponibles. Para ver la completa gama, referencias, instalación y especificaciones visite



[www.southco.com/MP2](http://www.southco.com/MP2)

Dimensiones en milímetros a menos que se indique de otra forma

**southco**  
CONNECT · CREATE · INNOVATE