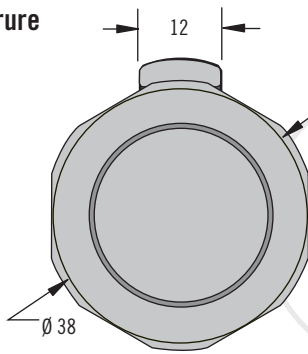


# M1 Loquet à fermeture par poussée

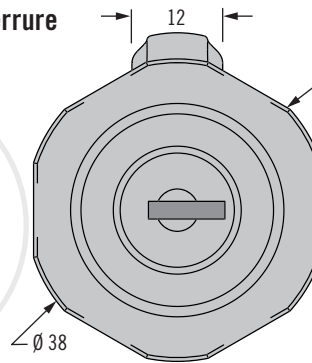
## Tourner pour ouvrir



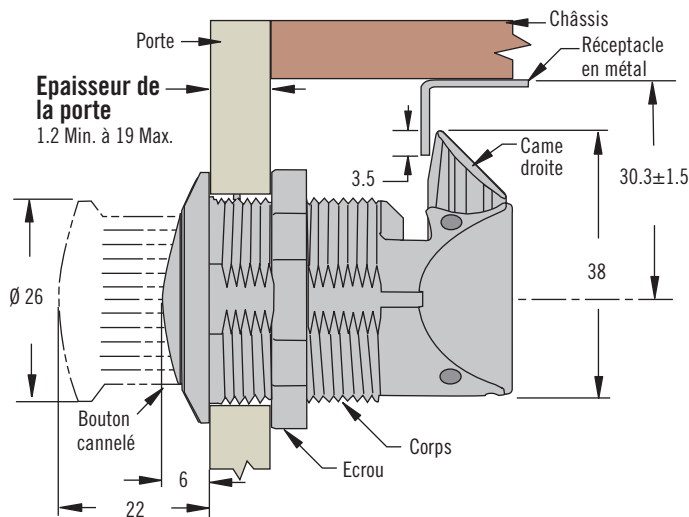
Sans serrure



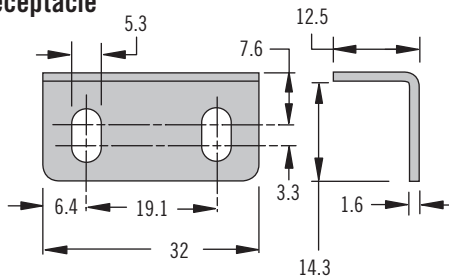
Avec serrure



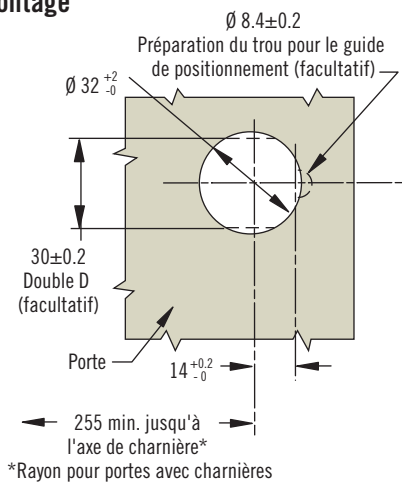
TAILLE REELLE



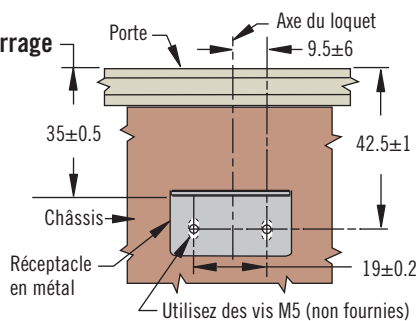
Réceptacle



Montage



Serrage



- Montage dans un simple trou rond
- Bouton-poignée affleurant
- Matériaux non oxydables

### Matériaux et finitions

PC/ABS noir, chromé ou PVD doré

### Performances

Charge de service max : 310 N

Plage de températures de

fonctionnement : -30°C à 60°C

Indice d'inflammabilité : UL94-HB

### Notes de montage

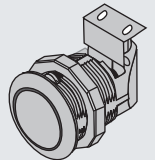
Couple de serrage max. de l'écrou de montage : 4.2 N·m

### Accessoires

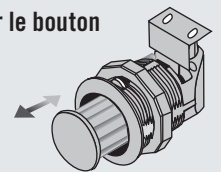
Réceptacle de rechange

Référence : M1-519-4

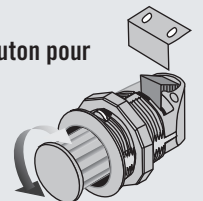
Fermé



Appuyez sur le bouton pour ouvrir



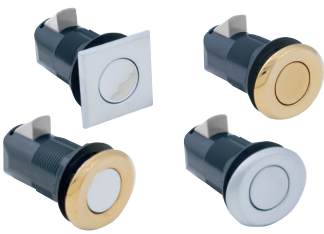
Tournez le bouton pour ouvrir



### Référence

Voir tableau

Finition	Référence	
	Sans serrure	Avec serrure
Chrome	M1-2A-13-1	-
Noir	M1-2A-13-5	M1-2A-23-5



# MP Point Loquet à fermeture par poussée

## Tirer pour ouvrir

- Montage dans un simple trou rond
- Bouton-poignée affleurant
- Matériaux non oxydables
- Élégant couvercle de corps de loquet (en option)
- Réceptacle vendu séparément

### Matériaux et finitions

Corps : nylon chargé fibre de verre

Collerette et bouton : alliage de zinc plaqué

Came : alliage de zinc

### Notes de montage

Couple de serrage max. de l'écrou de montage : 4.5 N·m

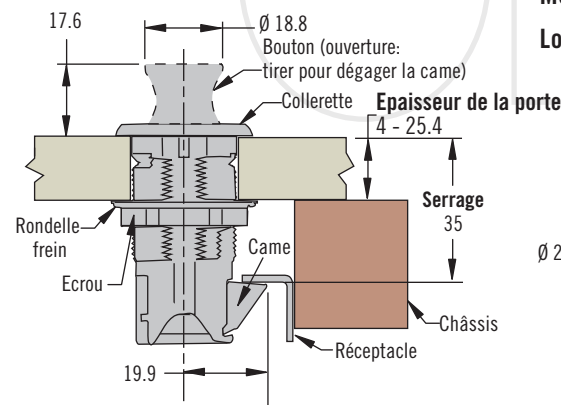
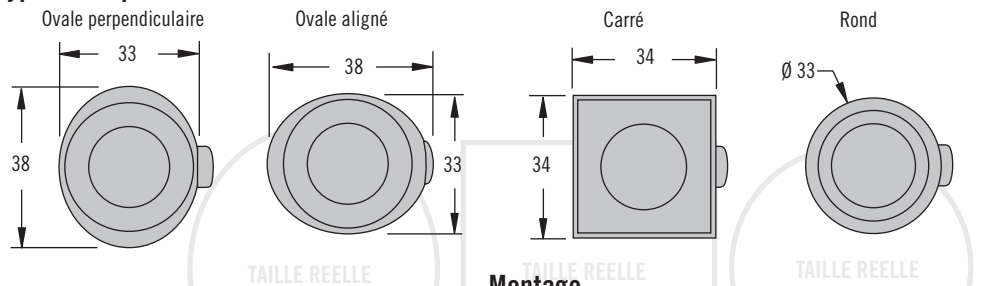
Réceptacle fixe: Utilisez des vis de montage M5 (non fournies)

Réceptacle à capuchon: Utilisez des vis de montage M5 (non fournies)

### Accessoires

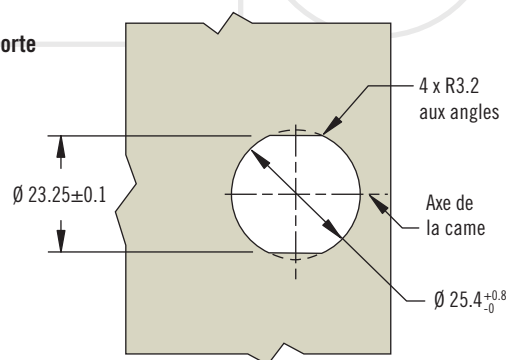
Poignées coordonnées disponibles, voir page 597

### H Type de corps

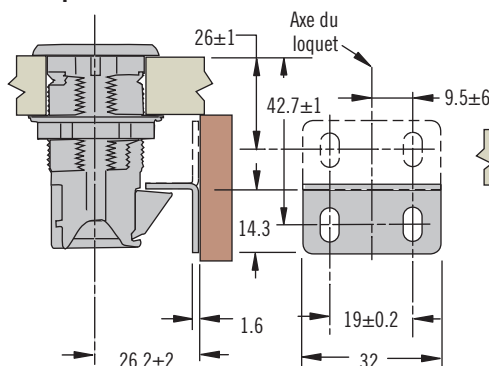


### Montage

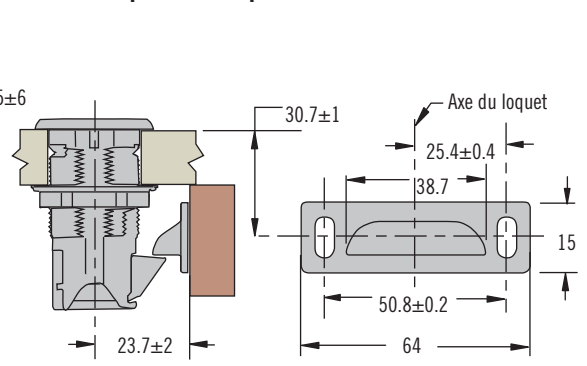
Loquet seulement (pour l'installation du réceptacle)



### Réceptacle fixe



### Réceptacle à capuchon



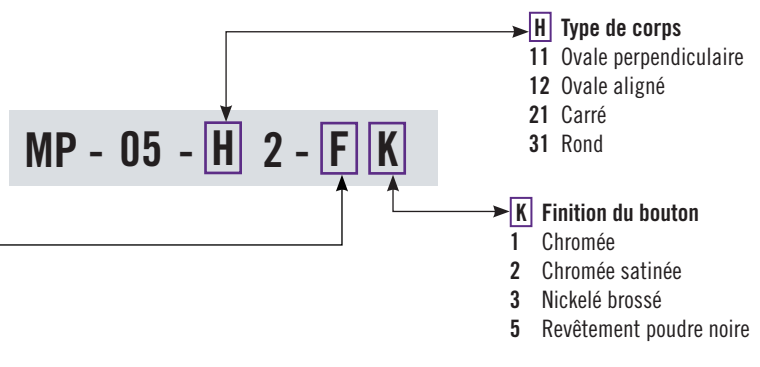
### Réceptacle fixe

M1-519-4

### Réceptacle à capuchon

MP-510-16-4

### Sélection des références

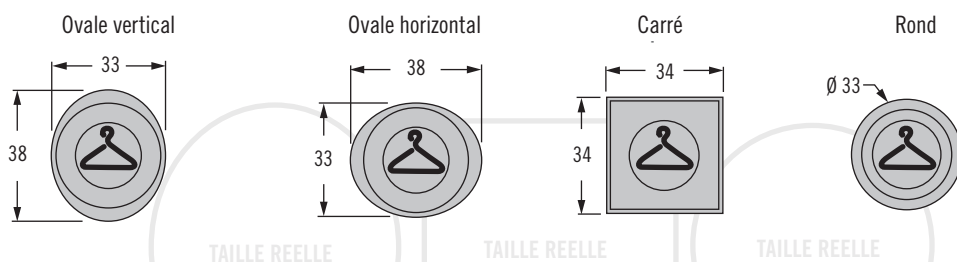


# MP Point Patère

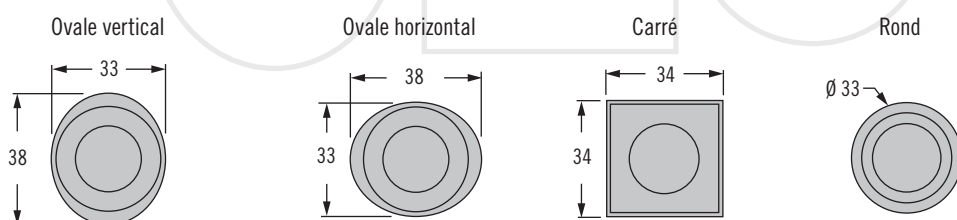
## Patère escamotable



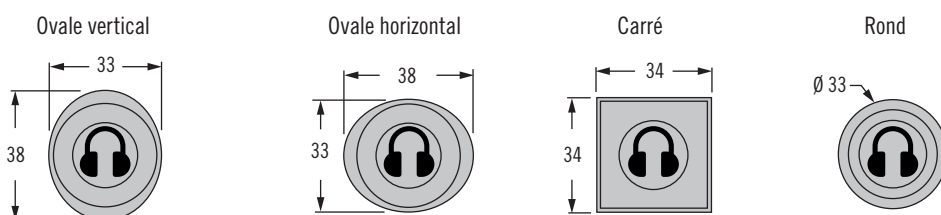
### H Type de corps (avec pictogramme cintre, I = 2)



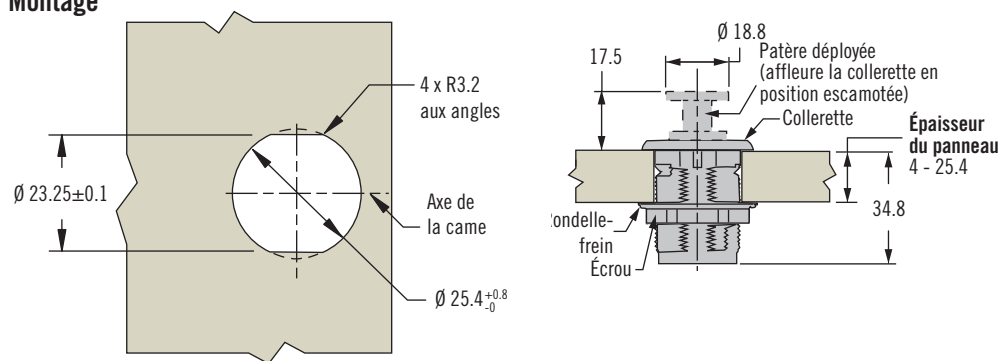
### H Type de corps (sans pictogramme cintre, I = 3)



### H Type de corps (avec le symbole du casque, I = 4)



### Montage



### H Type de corps

- 11 Ovale perpendiculaire
- 12 Ovale aligné
- 21 Carré
- 31 Rond

### I Pictogramme

- 2 Cintre
- 3 Aucun
- 4 Casque

MP - 07 - H I - F K

### K Finition du bouton

- 1 Chromée
- 2 Chromée satinée
- 3 Nickelé brossé
- 5 Revêtement poudre noire

### F Finition de la collerette

- 1 Chromée
- 2 Chromée satinée
- 3 Nickelé brossé
- 5 Revêtement poudre noire

- Patère escamotable affleurante
- Montage sur trou rond unique
- Matériaux inoxydables

### Matériaux et finitions

Boîtier : Nylon chargé fibre de verre  
 Collerette et bouton : Alliage de zinc, plaqué

### Notes de montage

Couple de montage maximal sur l'écrou de fixation : 4,5 Nm

### Sélection des références