

# MP Chiusura a spinta

## Apertura a trazione

- Installazione a foro tondo singolo
- Pomello a filo estraibile
- Materiali resistenti alla corrosione
- Coperchio opzionale disponibile per conferire un look elegante al corpo della chiusura
- Aggancio venduto separatamente

### Materiali e finiture

Sede: nylon caricato vetro

Flangia e pomello: lega di zinco rivestita

Camma: Lega di zinco

### Note sull'installazione

Coppia serraggio max. sulle viti di montaggio dado: 4.5 N·m

### Accessori

Disponibilità di prese uguali v. pagina 513

### Selezione del numero di parte

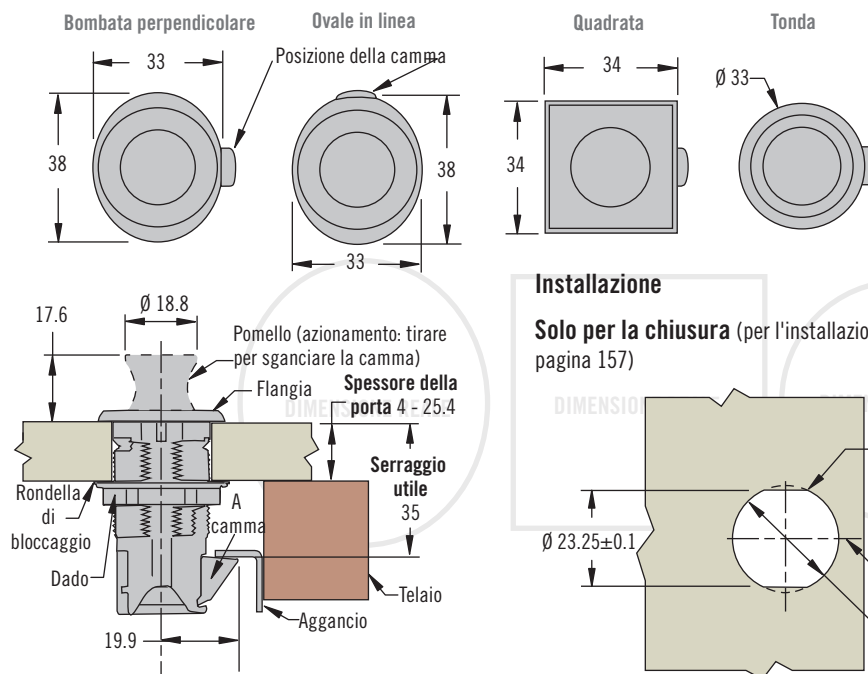
Chiusura solamente, riscontri venduti separatamente

Altre opzioni disponibili. Per informazioni complete relative a opzioni disponibili, numeri di parte, istruzioni per l'installazione e specifiche dei prodotti, visitare



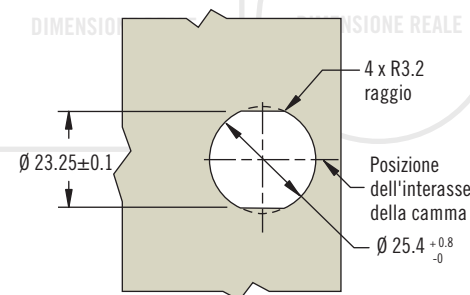
[www.southco.com/MP2](http://www.southco.com/MP2)

### H Stile della sede

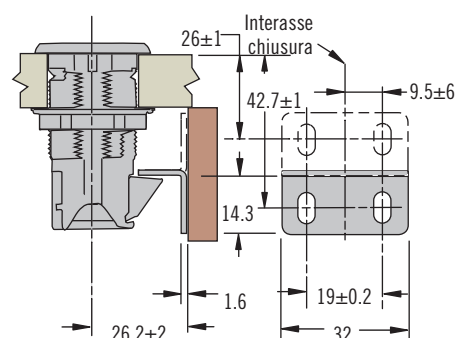


### Installazione

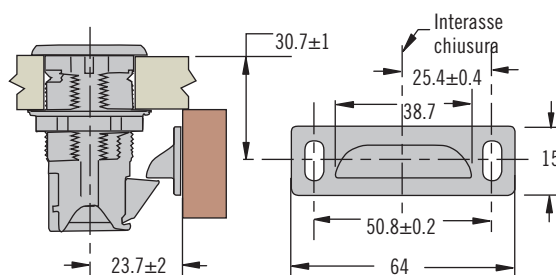
Solo per la chiusura (per l'installazione dell'aggancio v. pagina 157)



### Aggancio fisso



### Aggancio con coperchio



### Aggancio fisso

M1-519-4

### Aggancio con coperchio

MP-510-16-4

MP - 05 - H 2 - F K

### F Finitura della flangia

- 1 Cromato
- 2 Cromata satinata
- 3 Nichelatura spazzolata

- 4 Ottonatura lucida
- 5 Rivestimento a polvere nera
- 6 Nichelatura satinata

### K Finitura pomello

- 1 Cromato
- 2 Cromata satinata
- 3 Nichelatura spazzolata

### H Stile della sede

- 11 Perpendicolare ovale
- 12 Ovale in linea

- 21 quadrato
- 31 Tonda

- 4 Ottonatura lucida
- 5 Rivestimento a polvere nera
- 6 Nichelatura satinata

Le dimensioni sono espresse in millimetri salvo diversa indicazione