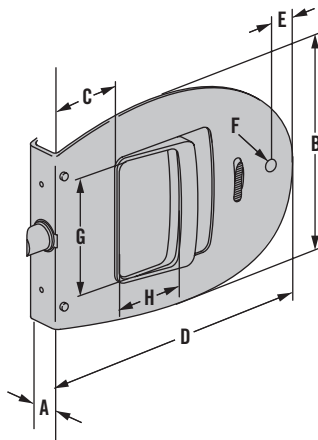
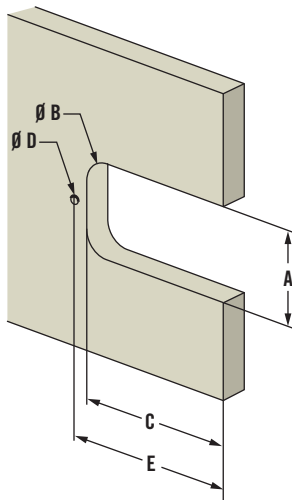


MR Omni Kabinen- und Cockpit-Türschloss

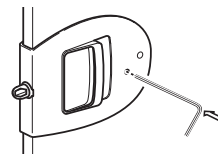


Plattenausschnitt



	Imperial		Metrisch
	Nominal	Dezimal	
A	Panel Thickness		
B	6 7/16	6.42	163
C	1 9/64	1.14	29
D	4 9/16	4.57	116
E	3/8	.37	9.5
F	15/64	.24	6
G	1 13/16	1.81	46
H	1 1/32	1.02	26

So kann ein verschlossenes Omni-Türschloss von außen geöffnet werden



		Imperial		Metrisch
		Nominal	Dezimal	
A	Minimum	2 3/16	2.19	55.6
	Maximum	2 1/4	2.27	57.9
B	Minimum	1/4	.25	6.4
	Maximum	9/16	.56	14
C	Minimum	3 13/16	3.813	96.8
	Maximum	3 7/8	3.875	98.4
D		1/4	.25	6.4
E		4 3/16	4.19	106.3

- Meerwasserbeständige Werkstoffe zur Vermeidung von Korrosion
- Bündige Außenoberfläche
- Optional mit „Privacy“-Sperrre
- Optionaler Türstopper hält die Tür in einer bestimmten Position geöffnet

Werkstoff und Oberfläche

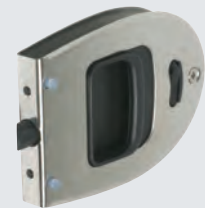
Türgriff, Gehäuse: Acetal, schwarz
Schlüssellochbelnde: Edelstahl, poliert



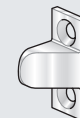
Omni 2-Stufen



Omni Flach



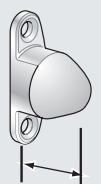
Omni Springbolzen



Türschlossdorn Omni Flach

Türstopper 1

Türstopper 2



12 (1/2")

18 (11/16")

OMNI PRODUKTNUMMERN						
	Sperrfalle		Flach		2-Stufen	
Türblattstärke (A)	„Privacy“-Knopf	Kein „Privacy“-Knopf	„Privacy“-Knopf	Kein „Privacy“-Knopf	„Privacy“-Knopf	Kein „Privacy“-Knopf
12.7 mm (1/2)	MR-01-120-24	MR-01-100-24	MR-02-120-24	MR-02-100-24	MR-03-120-24	MR-03-100-24
16 mm (5/8)	MR-01-121-24	MR-01-101-24	MR-02-121-24	MR-02-101-24	MR-03-121-24	MR-03-101-24
19 mm (3/4)	MR-01-122-24	MR-01-102-24	MR-02-122-24	MR-02-102-24	MR-03-122-24	MR-03-102-24
Merkmale						
„Privacy“-Knopf	X		X	-	X	-
Einstellbare Sperrfalle	X	X	-	-	X	X
Stoßfänger (beidseitig)	X	X	X	X	X	X
Linksanschlagend und rechtsanschlagend	X	X	X	X	X	X

Optionen

Türschlossdorn Produktnummer	
OMNI Flach	MR-90-100-10

Türstopper Produktnummern		
Typ	Weiß	Schwarz
1	MR-91-101-70	MR-91-101-50
2	MR-91-102-70	MR-91-102-50

Weitere Optionen erhältlich. Ausführliche Daten, Montageanleitungen und Produktnummern unter



www.southco.com/MR



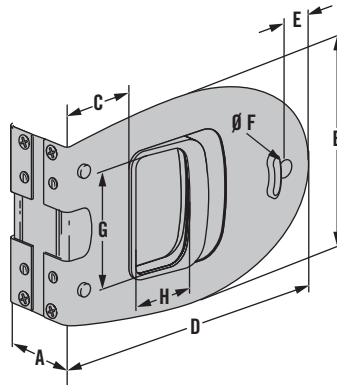
MR Omni Bob „Transom“ Türschlösser

- Einfach einstellbare Sperrfallen für links- oder rechtsanschlagende Türen inbegriffen, um einen schnellen Umbau zu ermöglichen
- Nylon-Puffer reduzieren die Vibration und verhindern das Klappern der Türen
- Optionaler Türstopper hält die Tür in einer bestimmten Position geöffnet

Werkstoff und Oberfläche

Verriegelungsmechanismus:
Aluminium
Oberfläche von Türgriffen und
Schlüssellochblenden:
Chrom, Aluminium und schwarz
„Privacy“-Knopf: Acetal

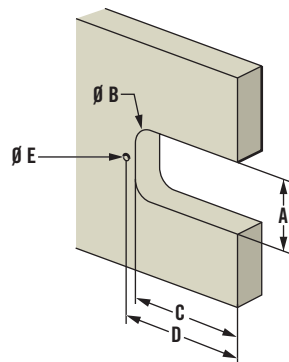
Omni Bob



	Imperial		Metrisch
	Nominal	Dezimal	
A	Plattenstärke		
B	3 15/16	3.90	99
C	1 3/8	1.38	35
D	5 5/16	5.32	135
E	15/64	.24	6
F	15/64	.24	6
G	2 5/32	2.17	55
H	1 3/16	1.18	30

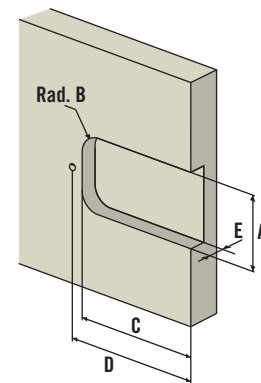
Plattenausschnitt

Omni Bob



	Imperial		Metrisch
	Nominal	Dezimal	
A	2 11/16	2.67	68
B	5/8	.63	16
C	4 11/16	4.69	119
D	5 3/64	5.04	128
E	15/64	.24	6

Omni Bob Single



	Imperial		Metrisch
	Nominal	Dezimal	
A	2 11/16	2.67	68
B	5/16	.32	8
C	4 11/16	4.69	119
D	5 3/64	5.04	128
E	25/32	.787	20

Bestimmen der Produktnummer

Omni Bob Produktnummern	
Türblattstärkenbereich	
25 - 31 mm (1 - 1-1/4")	MR-04-106-24
30 - 36 mm (1-3/16 - 1-7/16")	MR-04-107-24
35 - 41 mm (1-3/8 - 1-5/8")	MR-04-108-24
40 - 46 mm (1-9/16 - 1-13/16")	MR-04-109-24
45 - 51 mm (1-3/4 - 2")	MR-04-1010-24

Omni Bob Single Produktnummern		
Türblattstärkenbereich	Richtung	
25 mm (1")	Rechts außen/ links innen	MR-05-603-24
25 mm (1")	Links außen/ rechts innen	MR-05-703-24

Weitere Optionen erhältlich. Ausführliche
Daten, Montageanleitungen und
Produktnummern unter



www.southco.com/MR

Alle Maße in Millimeter (Inch), falls nicht anders angegeben

southco
CONNECT · CREATE · INNOVATE