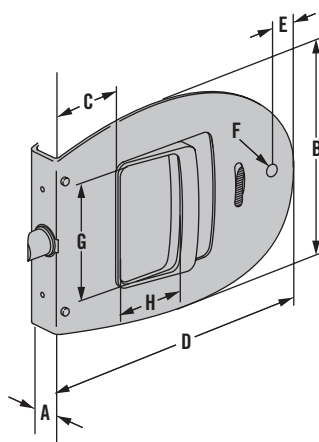
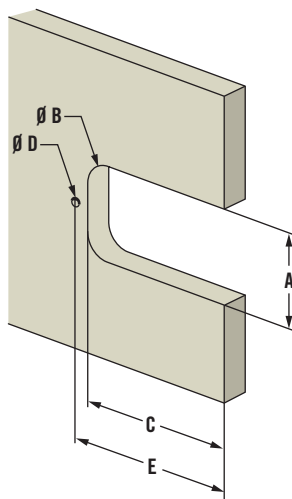


# MR Loquets Omni pour cabine et cockpit

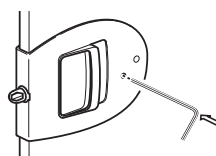


## Préparation du panneau



	Impérial		Métrique
	Nominal	Décimal	
A	Épaisseur de panneau		
B	6 7/16	6,42	163
C	1 9/64	1,14	29
D	4 9/16	4,57	116
E	3/8	0,37	9,5
F	15/64	0,24	6
G	1 13/16	1,81	46
H	1 1/32	1,02	26

Ouverture depuis l'extérieur d'un loquet Omni verrouillé



		Impérial		Métrique
		Nominal	Décimal	
A	Minimum	2 3/16	2,19	55,6
	Maximum	2 1/4	2,27	57,9
B	Minimum	1/4	0,25	6,4
	Maximum	9/16	0,56	14
C	Minimum	3 13/16	3,813	96,8
	Maximum	3 7/8	3,875	98,4
D		1/4	0,25	6,4
E		4 3/16	4,19	106,3

RÉFÉRENCES OMNI						
Épaisseur de porte (A)	Pêne		Plat		Double action	
	Avec bouton de condamnation	Sans bouton de condamnation	Avec bouton de condamnation	Sans bouton de condamnation	Avec bouton de condamnation	Sans bouton de condamnation
12.7 mm (1/2)	MR-01-120-24	MR-01-100-24	MR-02-120-24	MR-02-100-24	MR-03-120-24	MR-03-100-24
16 mm (5/8)	MR-01-121-24	MR-01-101-24	MR-02-121-24	MR-02-101-24	MR-03-121-24	MR-03-101-24
19 mm (3/4)	MR-01-122-24	MR-01-102-24	MR-02-122-24	MR-02-102-24	MR-03-122-24	MR-03-102-24
Équipements						
Avec bouton de condamnation	X		X	-	X	-
Pêne réglable	X	X	-	-	X	X
Butées (des deux côtés)	X	X	X	X	X	X
Ouverture à gauche et à droite	X	X	X	X	X	X

## Options

Référence de gâche	
OMNI plat	MR-90-100-10

Références des dispositifs de blocage de porte		
Type	Blanc	Noir
1	MR-91-101-70	MR-91-101-50
2	MR-91-102-70	MR-91-102-50

- Matériaux de qualité nautique exclusivement pour une meilleure résistance à la corrosion
- Surface extérieure affleurante
- Bouton de condamnation en option
- Dispositif de blocage optionnel pour maintenir la porte ouverte

## Matériaux et finitions

Poignée, boîtier : Acétal noir  
Plaque décorative : Acier inoxydable poli



Omni double action



Omni plat



Omni pêne

## Gâche Omni plat



Type 1



12 (1/2")

Type 2



18 (11/16")

Autres options disponibles. Pour obtenir les informations complètes sur les différents modèles, les références, l'installation et les spécifications, consultez





## MR Loquets de plateforme arrière Omni Bob

- Becs de cane adaptables fournis pour changement facile et rapide entre ouverture à gauche et à droite
- Butées nylon réduisant les vibrations et empêchant la porte de battre
- Dispositif de blocage optionnel pour maintenir la porte ouverte

### Matériaux et finitions

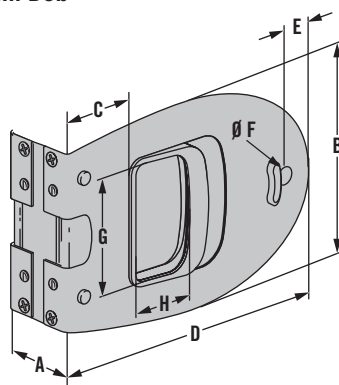
Mécanisme de verrouillage :

Aluminium

Finitions poignées et plaques décoratives : chrome, aluminium et noir

Bouton de condamnation : Acétal

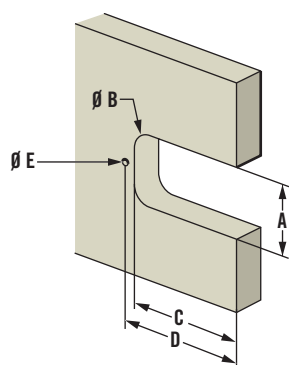
### Omni Bob



	Impérial		Métrique
	Nominal	Décimal	
A	Épaisseur de panneau		
B	3 15/16	3,90	99
C	1 3/8	1,38	35
D	5 5/16	5,32	135
E	15/64	0,24	6
F	15/64	0,24	6
G	2 5/32	2,17	55
H	1 3/16	1,18	30

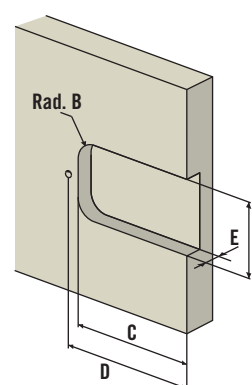
### Préparation du panneau

#### Omni Bob



	Impérial		Métrique
	Nominal	Décimal	
A	2 11/16	2,67	68
B	5/8	0,63	16
C	4 11/16	4,69	119
D	5 3/64	5,04	128
E	15/64	0,24	6

#### Omni Bob Single



	Impérial		Métrique
	Nominal	Décimal	
A	2 11/16	2,67	68
B	5/16	0,32	8
C	4 11/16	4,69	119
D	5 3/64	5,04	128
E	25/32	0,787	20

### Détermination de la référence

Références Omni Bob	
Gamme d'épaisseurs de porte	
25 - 31 mm (1 - 1-1/4")	MR-04-106-24
30 - 36 mm (1-3/16 - 1-7/16")	MR-04-107-24
35 - 41 mm (1-3/8 - 1-5/8")	MR-04-108-24
40 - 46 mm (1-9/16 - 1-13/16")	MR-04-109-24
45 - 51 mm (1-3/4 - 2")	MR-04-1010-24

Références Omni Bob Single		
Gamme d'épaisseurs de porte	Ouverture de porte	
25 mm (1")	ext. droit / int. gauche	MR-05-603-24
25 mm (1")	ext. gauche / int. droit	MR-05-703-24

Autres options disponibles. Pour obtenir les informations complètes sur les différents modèles, les références, l'installation et les spécifications, consultez



[www.southco.com/MR](http://www.southco.com/MR)

Dimensions en millimètres (pouces) sauf indication contraire

**southco**  
CONNECT · CREATE · INNOVATE