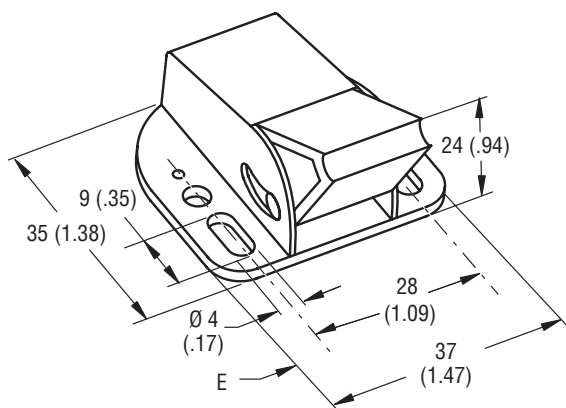


Chiusura a spinta Snappy MT Southco® A scomparsa

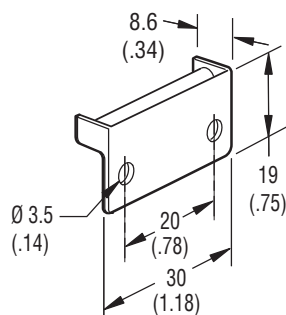
southco®

- Chiusura antivibrazioni sopra il punto morto
- Camma autoregolante per risolvere problemi di allineamento
- Interamente realizzata in materiali resistenti alla corrosione

Chiusura



Aggancio



Colore	NUMERO DI PARTE
Bianco	MT-01-10-7



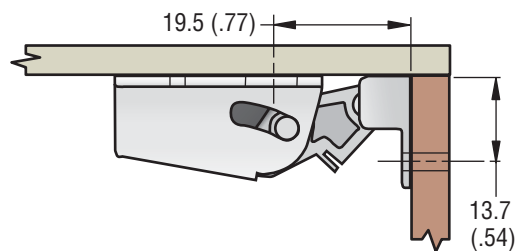
Chiusure a spinta

Materiali e finiture

CORPO, CAMMA, GUIDA E AGGANCIO: nailon, bianco

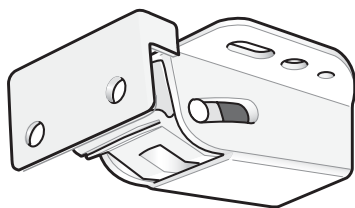
MOLLA: acciaio inox serie 300, passivato.

Preparazione del pannello

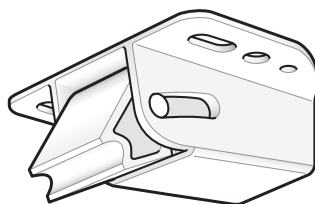


Funzionamento

Chiusa



Aperta



millimetri
Le dimensioni senza tolleranze sono riportate solo a titolo di riferimento.