



MT 푸쉬-투-클로오즈 래치

당겨 열기 · 캐비닛 캐치

- 인체 공학적 디자인
- 시끄러운 도어 소음을 줄이기 위한 충격 방지 패드

재질 및 마감처리

래치: 아세탈, 검정색
 키퍼: 강철, 아연 도금

제품 번호

표 참조

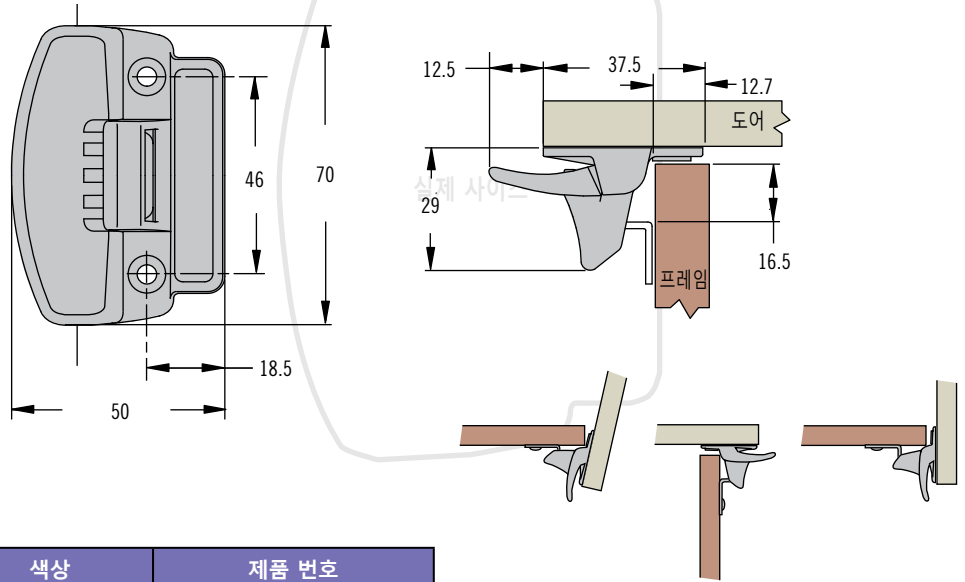
래치 및 키퍼 제공됨

기타 옵션들 가능함. 변형품, 제품번호, 설치 및 사양에 관한 내용은 다음 사이트를 참고 하십시오.



www.southco.com/MT

래치



색상	제품 번호
검정색	MT-02-10-5



MT 푸쉬-투-클로오즈 래치

당겨 열기 · 캐비닛 캐치

- 진동 방지용 오버센터
- 내 부식성

재질 및 마감처리

나일론, 흰색 및 스테인리스 스틸

제품 번호

표 참조

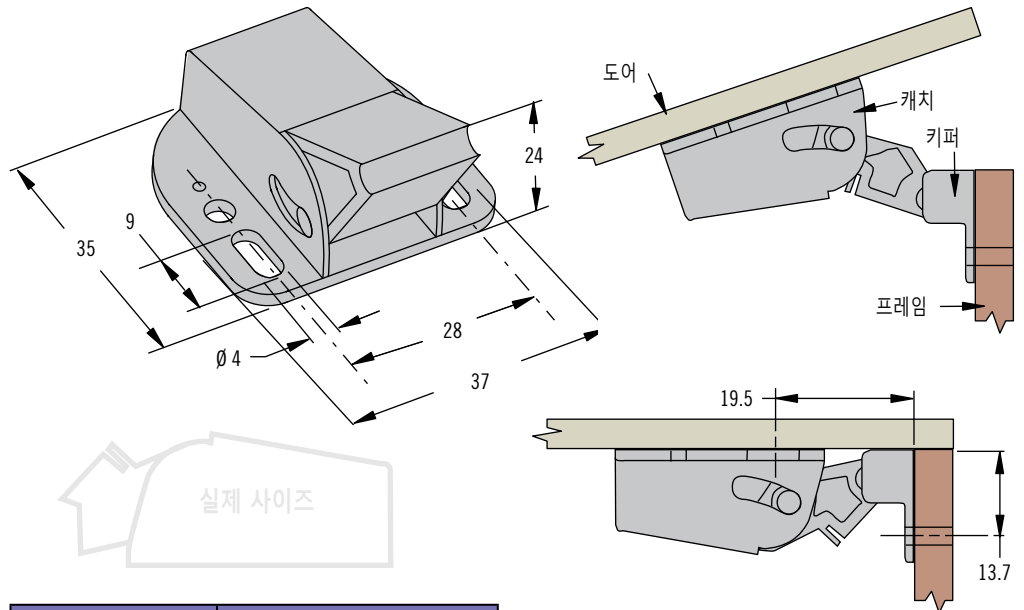
래치 및 키퍼 제공됨

기타 옵션들 가능함. 변형품, 제품번호, 설치 및 사양에 관한 내용은 다음 사이트를 참고 하십시오.



www.southco.com/MT1

래치



색상	제품 번호
흰색	MT-01-10-7

별도의 언급이 없는 한 규격들은 밀리미터 로 표시합니다

ACCESS HARDWARE

MT Snappy Push-to-Close Panel Latch

B



The Snappy is a simple, efficient slam latch for hatches. It offers a built-in self-correcting feature that keeps the latch functioning properly, even if the deadbolt is forced out of its normal position.

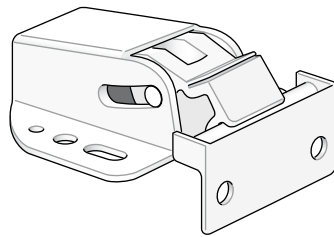
- All non-corrosive material
- Over-centre latching for vibration resistance
- Self adjusting pawl misalignment

Option:

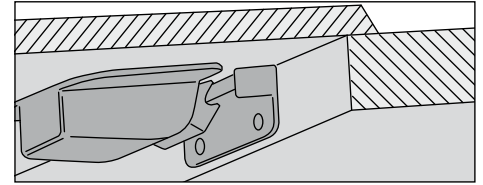
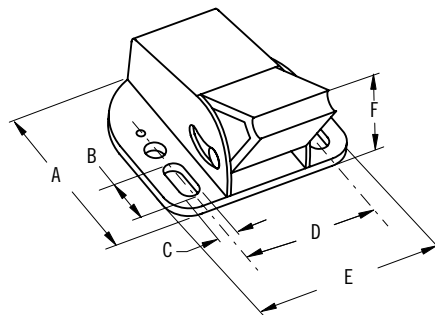
Available in white or brown nylon

	Imperial		Metric
	Nominal	Decimal	
A	1 25/64	1.38	35
B	11/32	0.35	9
C	5/32	0.17	4
D	1 7/64	1.09	28
E	1 15/32	1.47	37
F	5/16	0.94	24
G	1/8	0.14	3.5
H	1 3/16	1.18	30
I	25/32	0.78	20
J	47/64	0.75	19
K	11/32	0.34	8.6
L	25/32	0.77	19.5
M	35/64	0.54	13.7

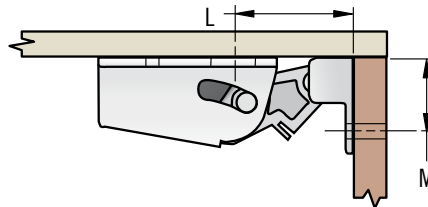
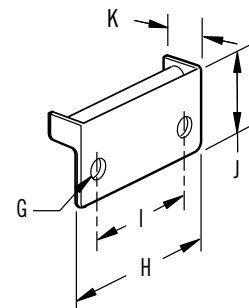
Colour	Part Number
White	MT-01-10-7
Brown	MT-01-10-3



Catch

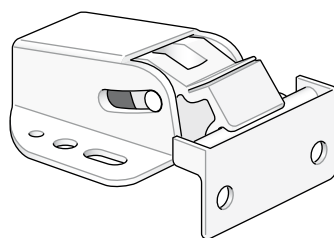


Keeper



Operation

Closed



Open

