



N2 Loquet à compression

Série Lift & Turn · Poignée en T escamotable · Coupelle affleurante · Serrage réglable

- Pour service intensif
- Profil affleurant en position fermée
- Serrage aisément réglable
- Actionnement intuitif

Matériaux et finitions

Poignée aluminium, alliage de zinc, revêtement poudre noire avec coupelle en acier, revêtement poudre noire et acier plaqué, ou poignée et coupelle en acier inoxydable

Performances

Charge statique max.: 1000 N
Compression: 6.4 mm

Notes pour l'installation

1. Insérez le loquet et serrez les 4 écrous de montage
2. Le loquet fermé, ajustez les contre-écrous pour positionner la came selon le serrage souhaité. Couple de serrage Max.: 20 N·m

Clés

Voir page 121

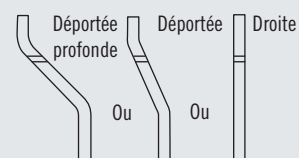
Sélection de la référence

Commander les deux pièces séparément

Pour une coupelle standard ou moyenne

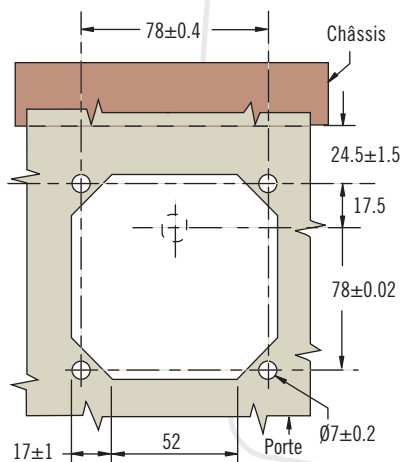
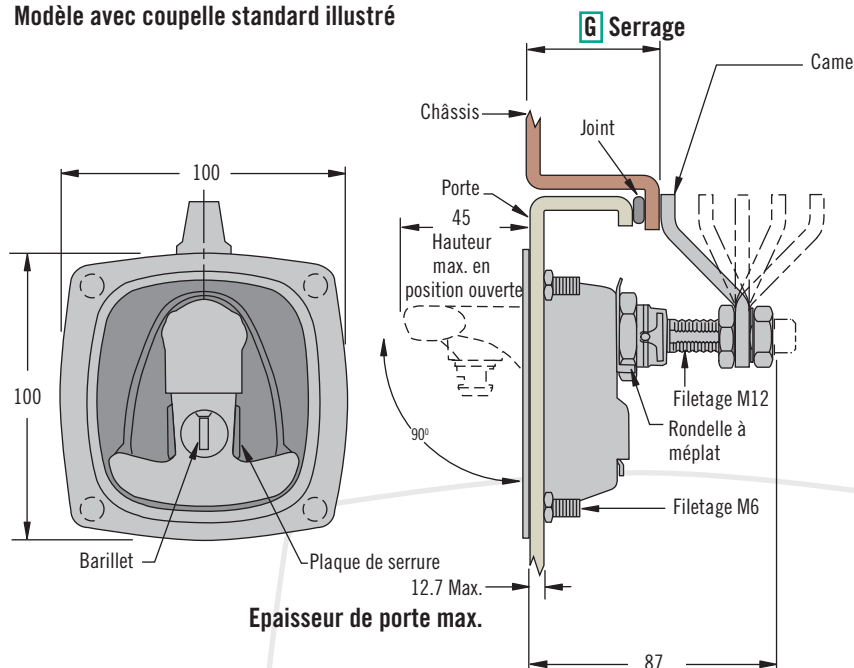
Choisir le style de corps de loquet

Choisir la came (voir tableau)

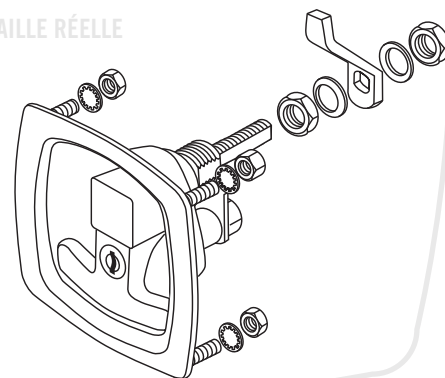


La grande coupelle est fournie avec la came référence 62-0-40145.

Modèle avec coupelle standard illustré



TAILLE RÉELLE



Référence de loquet (sans came)

C Type de coupelle

- 3 Coupelle standard
- 5 Coupelle moyenne
- 7 Grande coupelle

L Avec/sans serrure

- 0 Sans serrure
- 1 Avec serrure, toutes clés identiques CH751 (2 clés fournies)

F Finition

- 5 Revêtement poudre noir
- 20 Inox. poli (Uniquement offert avec le style de tasse standard)

N2 - 2 - C 0 L - 01 - F

Références des comes (à commander séparément)

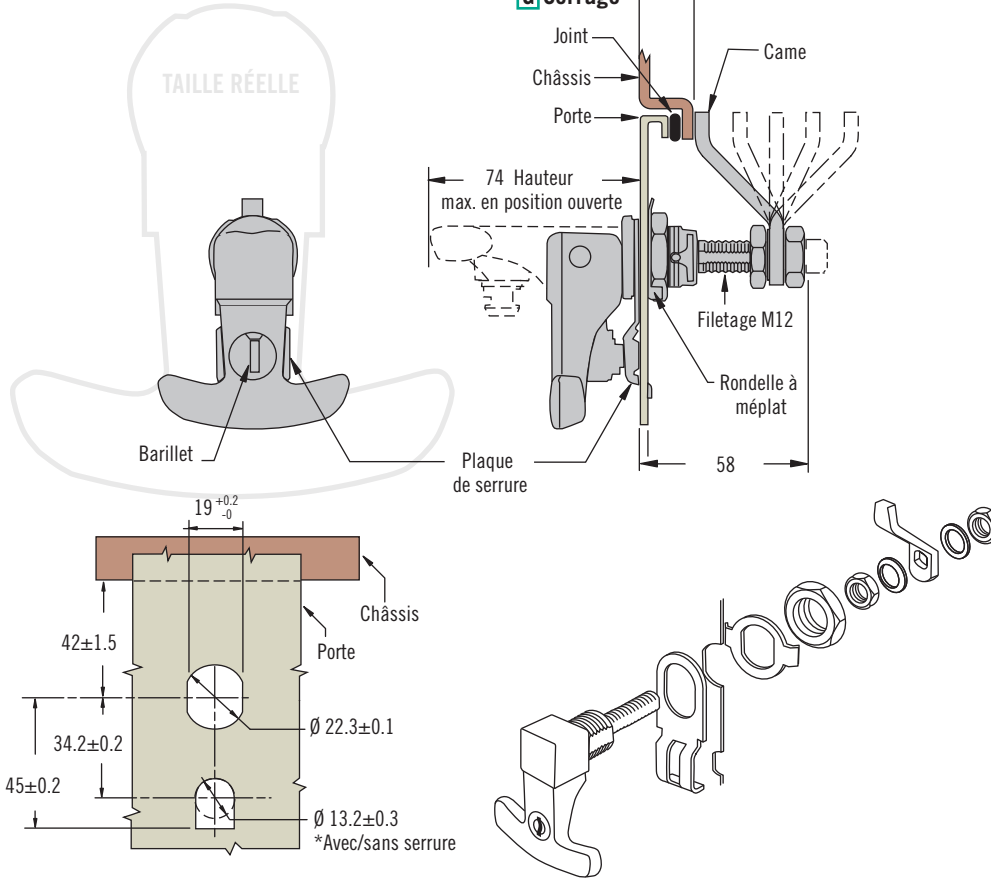
| Référence de came | | Serrage | | Type de came |
|-------------------|------------------|---------|------|--|
| Acier | Acier inoxydable | Min. | Max. | |
| N2-21-101-12 | N2-21-101-24 | 28 | 43 | Came déportée profonde coudée en avant |
| | | 88 | 104 | Came déportée profonde inversée |
| N2-21-102-12 | N2-21-102-24 | 43 | 58 | Came déportée coudée en avant |
| | | 73 | 88 | Came déportée inversée |
| N2-21-103-12 | N2-21-103-24 | 58 | 73 | Droite |

N2 Loquet à compression

Série Lift & Turn · Poignée en T escamotable · Sans coupelle
Serrage réglable



Version avec serrure illustrée



- Pour service intensif
- Profil peu saillant en position fermée
- Serrage aisément réglable
- Actionnement intuitif

Matériaux et finitions

Poignée aluminium, alliage de zinc, revêtement poudre noire et acier plaqué, ou poignée en acier inoxydable

Performances

Charge statique max.: 1000 N
Compression: 6.4 mm

Notes pour l'installation

1. Insérez le loquet et serrez l'écrou de montage.
2. Repliez la rondelle à méplat sur l'écrou de montage
3. Le loquet fermé, ajustez les contre-écrous pour positionner la came selon le serrage souhaité. Couple de serrage Max.: 20 N·m

Clés

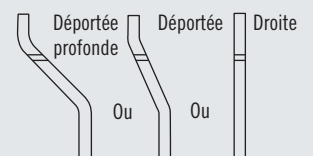
Voir page 121

Sélection de la référence

Commander les deux pièces séparément

Choisir le style de corps de loquet

Choisir la came (voir tableau)



Référence de loquet (sans came)

F Finition

- 5 Revêtement poudre noir
- 20 Inox. poli

N2 - 2 - 10 L - 01 - F

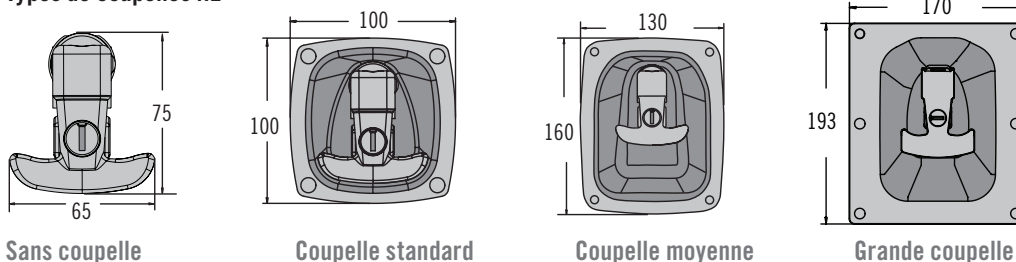
L Avec/sans serrure

- 0 Sans serrure
- 1 Avec serrure, toutes clés identiques CH751 (2 clés fournies)

Références des comes (à commander séparément)

| Référence de came | | Serrage | | Type de came |
|-------------------|------------------|---------|------|--|
| Acier | Acier inoxydable | Min. | Max. | |
| N2-21-101-12 | N2-21-101-24 | 2.5 | 15 | Came déportée profonde coudée en avant |
| | | 60 | 75 | Came déportée profonde inversée |
| N2-21-102-12 | N2-21-102-24 | 15 | 30 | Came déportée coudée en avant |
| | | 45 | 60 | Came déportée inversée |
| N2-21-103-12 | N2-21-103-24 | 30 | 45 | Droite |

Types de coupelles N2



Notes

Autres styles disponibles
Couleurs personnalisées et codes de clé
Contactez Southco pour plus de informations