



N2 압축 래치

Lift & turn 계열 · 접히는 T- 핸들 · 평면 컵 스타일 · 조정 가능한 그립

- 견고한 성능
- 체결 시 평면 상태
- 간편한 그립 조정
- 직관적 작동

재질 및 마감 처리

검정색 분말 코팅 스타일:
 핸들: 알루미늄 아연합금
 컵 및 하드웨어: 강철
 스테인리스 스틸 스타일:
 핸들, 컵 및 하드웨어:
 스테인리스 스틸

성능 상세

최대 정적 부하: 1000 N
 압축: 6.4mm

설치 주의 사항

1. 래치를 삽입하고 4개의 마운팅 너트로 조여 줍니다.
2. 래치가 닫힌 상태에서 캠을 올바른 그립 상태로 두기 위해 잼 너트를 조정합니다.
 최대 조임 토크: 20 Nm

키

참조 페이지 121

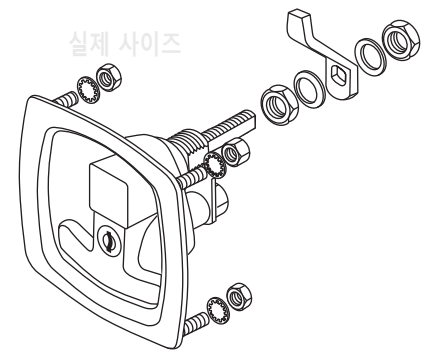
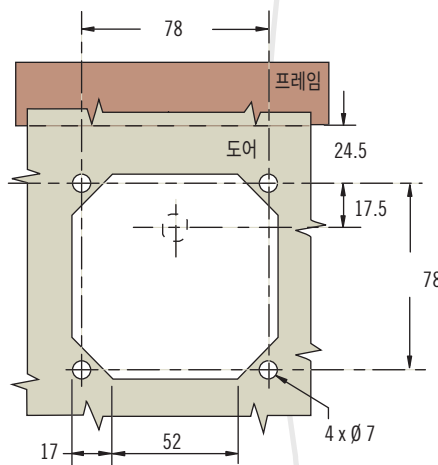
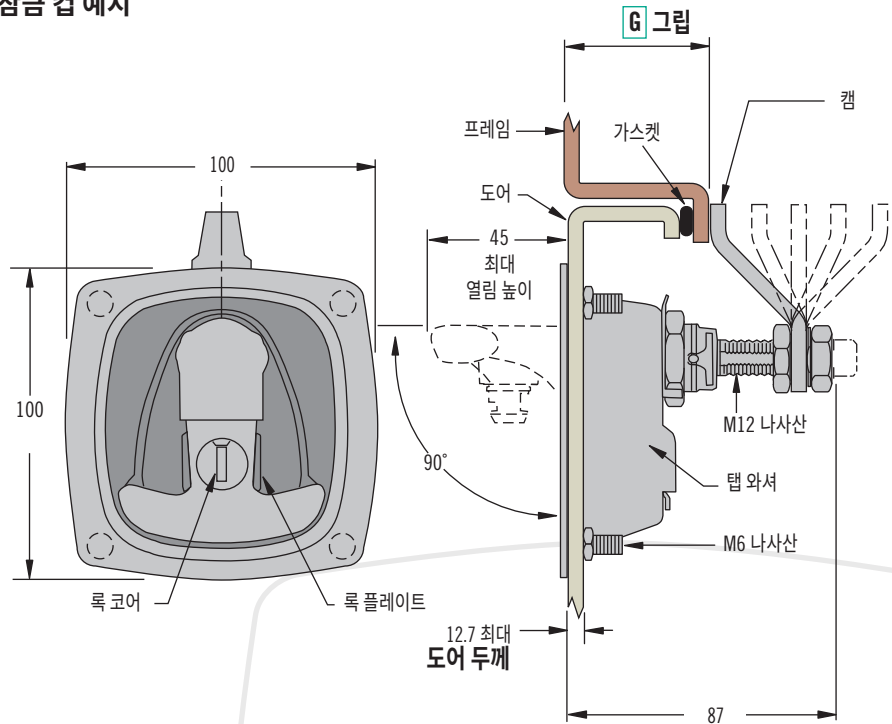
제품 번호 선택

표 참조
 표준 및 중간 컵의 경우, 두 부품을 별도로 주문하십시오
 양쪽 부품 별도 주문
 래치 몸체 스타일 선택
 캠 선택 (표 참조)



큰 컵에는 캠 부품 번호 62-0-40145가 기본으로 제공됩니다.

표준 잠금 컵 예시



래치 제품 번호 (캠 없음)

N2 - 2 - C 0 L - 01 - F

- C** 컵 스타일
 3 표준 컵
 5 중형 컵
 7 대형 컵
- L** 잠금 스타일
 0 비잠금식
 1 CH751 키 사용의 잠금식 (2개의 키 제공)
- F** 마감처리
 5 검정색 분말 코팅
 20 광택 스테인레스 (C=3 표준 컵에 대해서만)

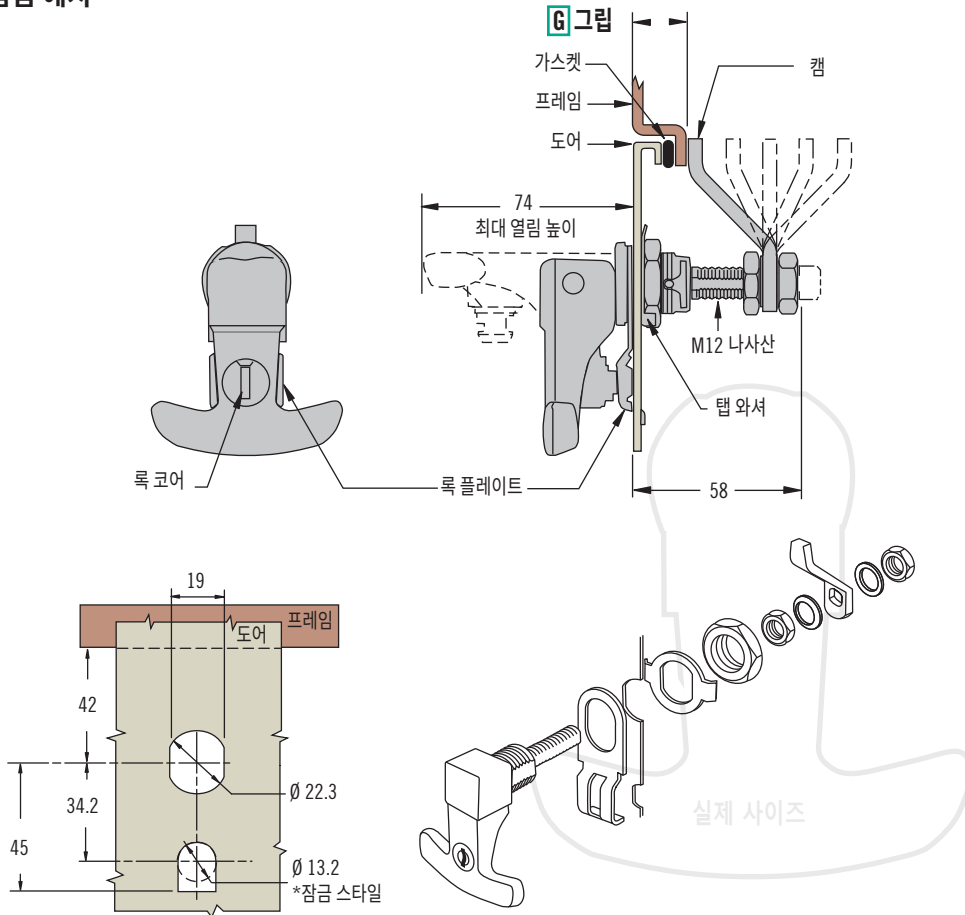
캠 제품 번호 표 (별도로 주문)				
제품 번호		G 그립		캠 타입
강철	스테인리스강	최소	최대	
N2-21-101-12	N2-21-101-24	28	43	깊은 읍셋 캠, 정방향
		88	104	깊은 읍셋 캠, 역방향
N2-21-102-12	N2-21-102-24	43	58	읍셋 캠, 정방향
		73	88	읍셋 캠, 역방향
N2-21-103-12	N2-21-103-24	58	73	스트레이트



N2 압축 래치

Lift & turn 계열 · 접히는 T- 핸들 · 컵 스타일 아님 · 조정 가능한 그림

잠금 예시



- 견고한 성능
- 체결 시 저돌출 형태
- 간편한 그림 조정
- 직관적 작동

재질 및 마감 처리

검정색 분말 코팅 스타일:
 핸들: 알루미늄 아연합금
 하드웨어: 강철
 스테인리스 스틸 스타일:
 핸들 및 하드웨어: 스테인리스 스틸

성능 상세

최대 정적 부하: 1000 N
 압축: 6.4mm

설치 주의 사항

1. 래치를 삽입하고 마운팅 너트로 조여줍니다.
2. 탭 와셔를 장착 너트 위로 구부립니다.
3. 래치가 닫힌 상태에서 캠을 올바른 그림 상태로 두기 위해 잼 너트를 조정합니다.
 최대 조임 토크: 20 N·m

키

참조 페이지 121

제품 번호 선택

표 참조

양쪽 부품 별도 주문

래치 몸체 스타일 선택

캠 선택 (표 참조)



F 마감처리
 5 블랙 분말 코팅
 20 광택 스테인레스

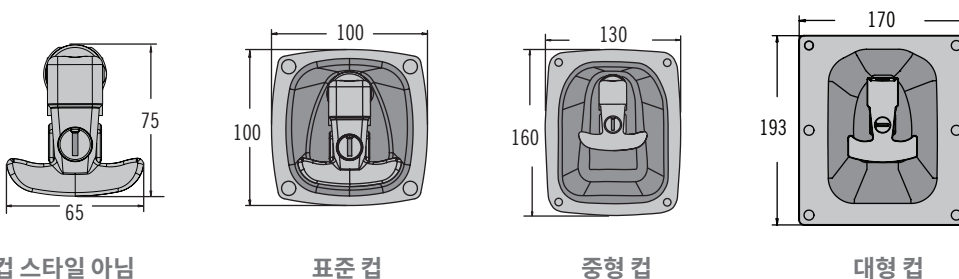
L 잠금 스타일
 0 비잠금식
 1 CH751 키 사용의 잠금식 (2개의 키 제공)

래치 제품 번호 (캠 없음)

N2 - 2 - 10 L - 01 - F

캠 제품 번호 표 (별도로 주문)				
제품 번호		G 그림		캠 타입
강철	스테인리스강	최소	최대	
N2-21-101-12	N2-21-101-24	2.5	15	깊은 옴셋 캠, 정방향
		60	75	깊은 옴셋 캠, 역방향
N2-21-102-12	N2-21-102-24	15	30	옴셋 캠, 정방향
		45	60	옴셋 캠, 역방향
N2-21-103-12	N2-21-103-24	30	45	스트레이트

N2 제품 계열



주의 사항

기타 스타일 가능함
 맞춤형 색상 및 키코드는
 Southco에 문의.