



NY NYLATCH Plattenverbindungen

Zug / Druck Betätigung

- Einfache wieder einsetzbare Plattenverbindung
- Verschiedene Ausführungen und Größen
- Nichtleitend und korrosionsbeständig

Werkstoff und Oberfläche

Sprezhülse: Polycarbonat, schwarz oder weiß oder Polysulfon, schwarz

Spannbolzen: Nylon, schwarz oder weiß oder Polyester, schwarz

Festigkeitsrichtwerte

Mittlerer Grenzwert der Scherkraft:

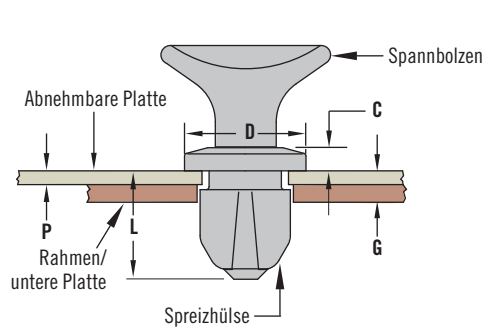
4.8: 200 N

6.4: 330 N

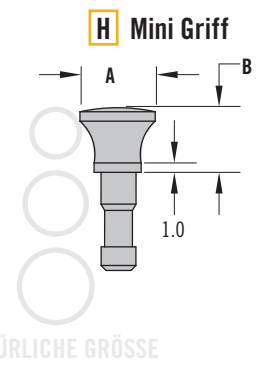
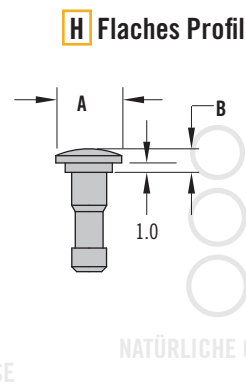
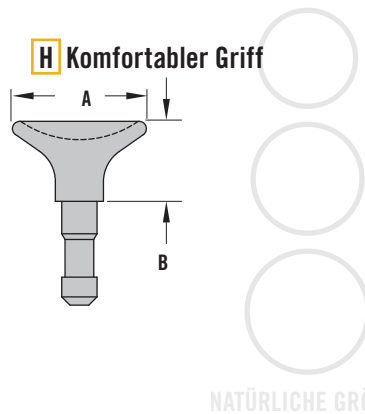
7.9: 667 N

Max. Betriebstemperatur: 85°C

Entflammbarkeit: Siehe Produktnummern-Formel



Kopfform	Größe des Spannbolzens					
	4.8		6.4		7.9	
	A	B	A	B	A	B
Komfortabler Griff	12.7	8.1	14.4	8.6	16.0	9.6
Flaches Profil	6.6	2.5	7.1	2.5	7.6	2.8
Mini Griff	6.3	6.6	8.1	7.1	9.6	7.6



3/16" Größe Ø 4.8

Gesamt-Haltebereich		Maße			Längen -Referenznummer	
G Klemmbereich	P Max.	C Max.	L Max.	Ø D	G Sprezhülse	L Spannbolzen
1.4 - 3.9	1.0	1.6	8.4	6.5	-31	-32
2.0 - 4.5	1.6	1.3	8.8		-32	-32
2.8 - 5.3	2.5		9.9		-33	-33
3.9 - 6.3	3.5		10.9		-34	-34

1/4" Größe Ø 6.4

Gesamt-Haltebereich		Maße			Längen -Referenznummer	
G Klemmbereich	P Max.	C Max.	L Max.	Ø D	G Sprezhülse	L Spannbolzen
1.5 - 3.8	1.0	2.0	9.4	8.5	-41	-42
2.1 - 4.4	1.6	1.6	9.8		-42	-42
3.0 - 5.3	2.5		10.9		-43	-43
4.6 - 6.9			12.5		-44	-44

5/16" Größe Ø 7.9

Gesamt-Haltebereich		Maße			Längen -Referenznummer	
G Klemmbereich	P Max.	C Max.	L Max.	Ø D	G Sprezhülse	L Spannbolzen
1.5 - 3.8	1.0	2.4	9.4	10.7	-51	-52
2.1 - 4.4	1.6	2.0	9.8		-52	-52
3.0 - 5.3	2.5		10.9		-53	-53
4.6 - 6.9	4.1		12.5		-54	-54
5.8 - 8.1	5.3		13.8		-55	-55

Weitere Optionen erhältlich. Ausführliche Daten, Montageanleitungen und Produktnummern unter



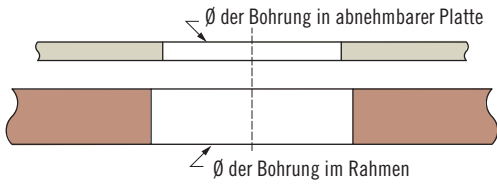
www.southco.com/NY

Alle Maße in Millimeter, falls nicht anders angegeben

southco
CONNECT · CREATE · INNOVATE

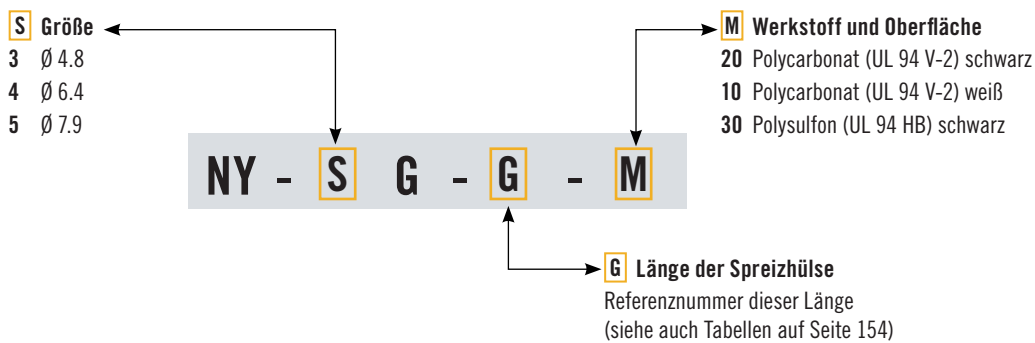
NY NYLATCH Plattenverbindungen

Zug / Druck Betätigung



Größe	Ø Bohrung (abnehmbare Platte)	Ø Bohrung (Rahmen)
4.8	4.57 - 4.65	4.8 - 4.88
6.4	6.04 - 6.15	6.35 - 6.45
7.9	7.47 - 7.59	8.03 - 8.2

Sprezhülse-Produktnummer



Bestimmen der Produktnummer

Spannbolzen und Sprezhülse separat bestellen
 Nur gleiche Größen von Spannbolzen und Sprezhülse kombinieren

Spannbolzen Produktnummer

