



## P2 Poignée affleurante

Profil peu saillant · Pour tirer ou soulever · Un seul trou de montage

- Installation par enclipsage
- 2 tailles

### Matériaux et finitions

Plastique ABS noir

### Performances

Charge statique max.:

Levage / traction: 1300 N



Poussée / glissement: 450 N



Indice d'inflammabilité:

UL94-HB ou UL94-V0

Plage de températures

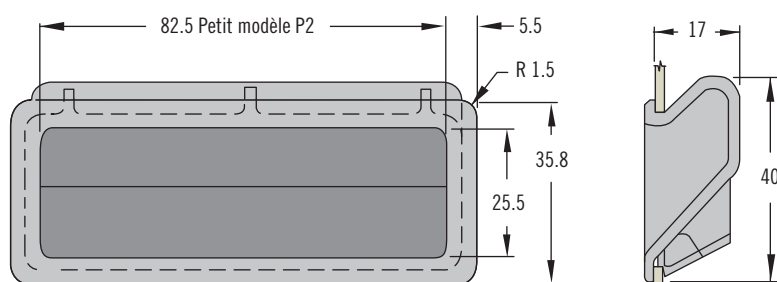
de fonctionnement:

-50°C à 60°C

### Note

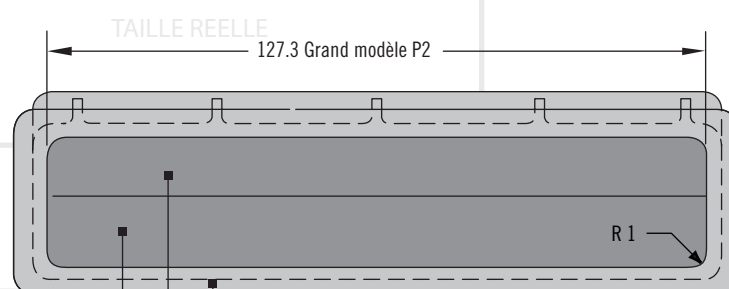
Les performances sont basées sur une installation dans un panneau en acier de 1,2mm. Les charges maximum sont limitées par la résistance du panneau

Petite



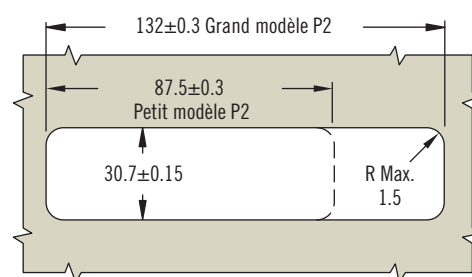
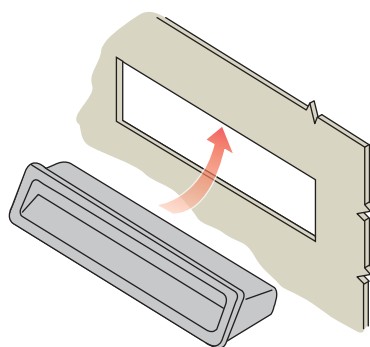
Epaisseur de porte (voir tableau) → 1.8

Grande



Finition mate texturée

TAILLE REELLE



### Référence

Voir tableau

Gamme d'épaisseurs de porte		Référence			
Min.	Max.	Petite		Grande	
		UL94-HB	UL94-V0	UL94-HB	UL94-V0
1.0	1.4	P2-41	P2-41-1	P2-51	P2-51-1
1.4	1.8	P2-42	P2-42-1	P2-52	P2-52-1
1.8	2.1	P2-43	P2-43-1	P2-53	P2-53-1
2.1	2.5	P2-44	P2-44-1	P2-54	P2-54-1

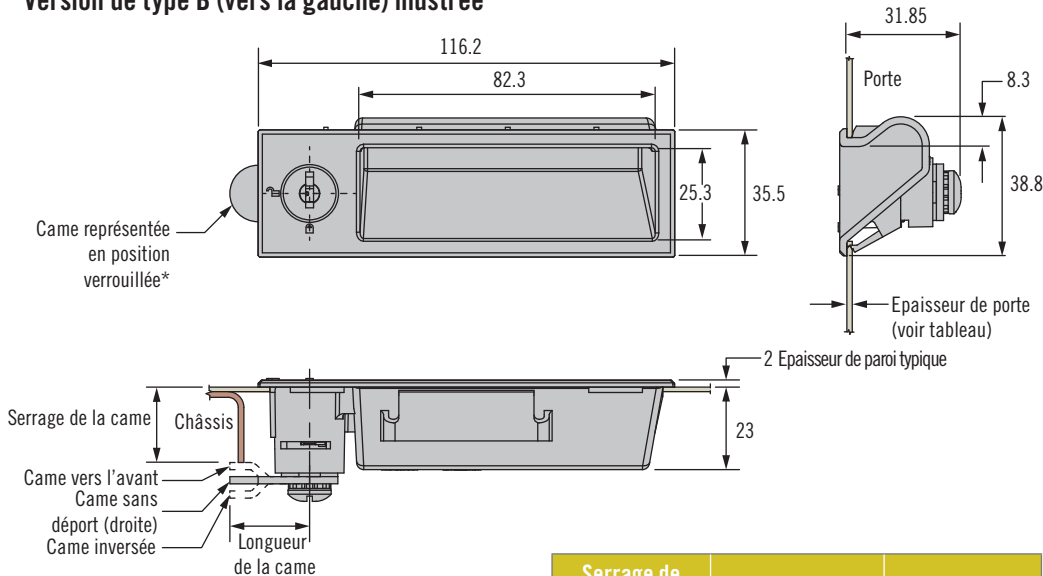
# P2 Poignée affleurante - Verrouillable

Profil peu saillant · Pour tirer ou soulever · Un seul trou de montage



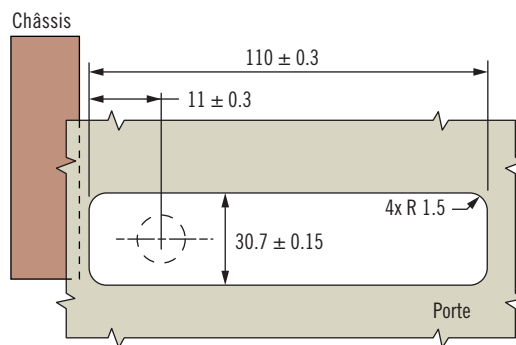
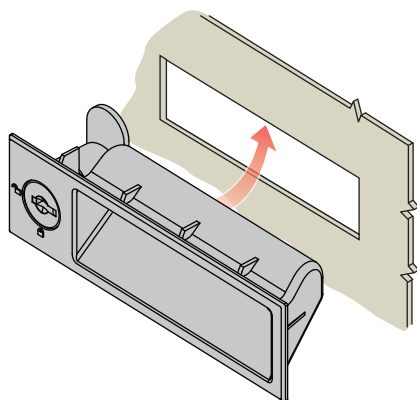
595

## Version de type B (vers la gauche) illustrée



\* Came à commander séparément  
Pour les références des comes et les options, voir notre catalogue, page 167, ou [www.southco.com](http://www.southco.com)

Serrage de came vers l'avant	Serrage de came inversée	Déport de came
25	25	Sans déport
21.8	28.2	3.2
18.6	31.4	6.4
15.5	34.5	9.5



- Installation par enclipsage
- Verrouillable
- Barillet inclus ou vendu séparément
- Came vendue séparément

## Matériaux et finitions

Poignée : plastique ABS noir  
Pièces de la serrure : alliage de zinc, revêtement poudre. Laiton. Acier zingué. Buna-N

Indice d'inflammabilité  
UL94-HB ou UL94-VO

## Notes

Pour les poignées sans barillet, le barillet est vendu séparément, voir page 190.

Came vendue séparément. Voir notre catalogue, page 199, ou [www.southco.com](http://www.southco.com).

## Sélection des références

### D Gamme d'épaisseurs de porte

- 1.0 - 1.4
- 1.4 - 1.8
- 1.8 - 2.1
- 2.1 - 2.5

### M Matériau

- 1 UL94-VO PC/ABS
- 2 UL94-HB ABS

P2 - 4 D M - R L

### R Rotation

- 1 Type A (vers la droite)
- 2 Type B (vers la gauche)

### L Verrouillage

- 2 Avec barillet, clés identiques CH751 (deux clés plates fournies)
- 9 Sans barillet (voir notre catalogue, page 183, ou visiter [www.southco.com](http://www.southco.com))