



P2 평면형 핸들

저돌출형 · 들어올림 또는 잡아 당김 · 단일 홀

- 스냅-인 설치
- 2 종류의 크기

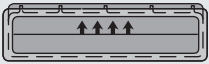
재질 및 마감처리

ABS 플라스틱, 검정색

성능 상세

최대 정적 부하:

들어올림 / 잡아당김: 1300 N



밀기 / 슬라이딩: 450 N



난연 등급:

UL94-HB 또는 UL94-V0

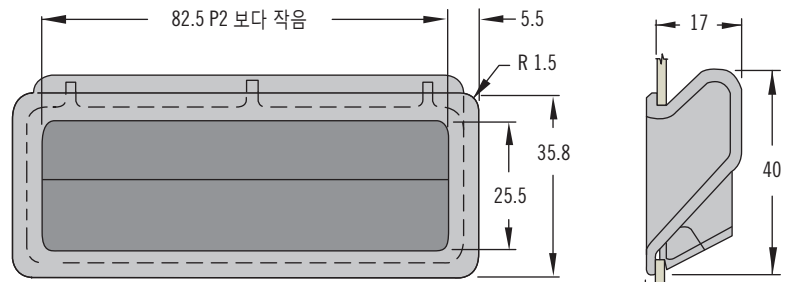
작동 온도 범위:

-50°C 에서 60°C 까지

주의 사항

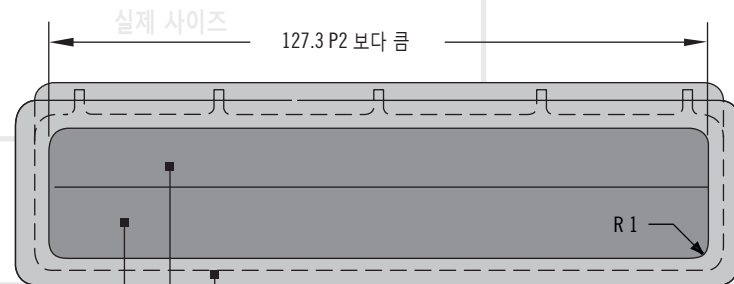
성능 세부 정보는 1.2두께의 스틸 도어에 설치하는 것을 기준으로 합니다. 최대 하중은 도어 강도에 따라 제한됩니다.

소형

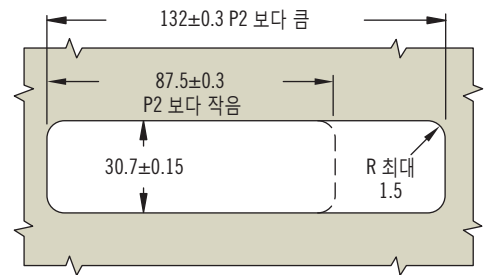
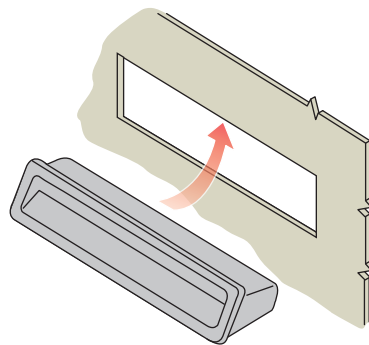


도어 두께 (표 참조) → 1.8

대형



실제 사이즈



제품 번호

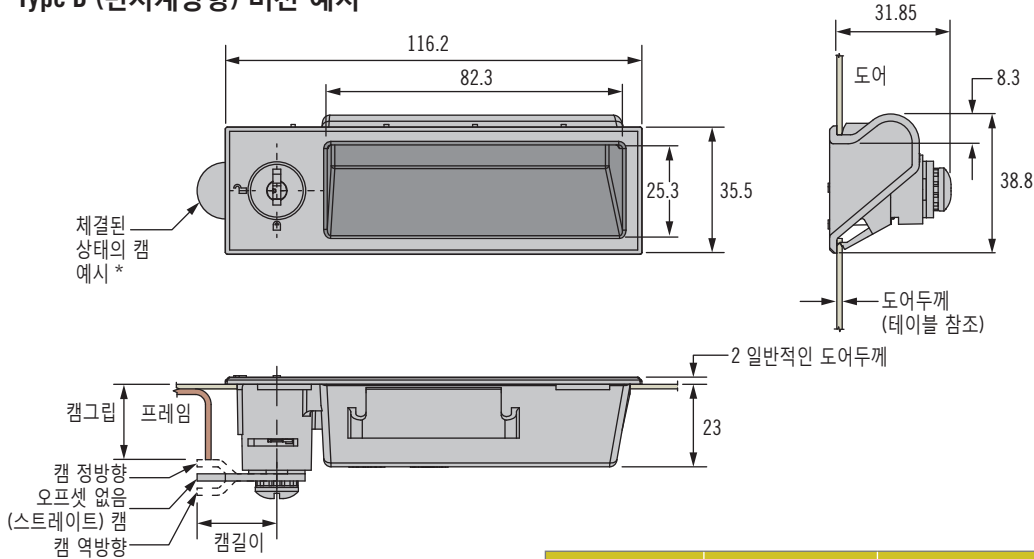
표 참조

도어 두께 범위		제품 번호			
		소형		대형	
최소	최대	UL94-HB	UL94-V0	UL94-HB	UL94-V0
1.0	1.4	P2-41	P2-41-1	P2-51	P2-51-1
1.4	1.8	P2-42	P2-42-1	P2-52	P2-52-1
1.8	2.1	P2-43	P2-43-1	P2-53	P2-53-1
2.1	2.5	P2-44	P2-44-1	P2-54	P2-54-1

P2 평면형 핸들 - 잠금가능 저돌출형 · 들어올림 또는 잡아당김 · 단일홀 장착



Type B (반시계방향) 버전 예시



캠 정방향 그립	캠 역방향 그립	캠 오프셋
25	25	오프셋 없음
21.8	28.2	3.2
18.6	31.4	6.4
15.5	34.5	9.5

* 캠 별도 판매
캠 번호 및 옵션 확인은 167페이지
혹은 www.southco.com 참조

- 스냅인 설치
- 잠금가능
- 록코어 포함 혹은 별도판매
- 캠 별도판매

재질 및 마감처리

핸들: ABS 플라스틱, 검정색

락 부분:

아연 합금 파우더 코팅,
청동, 강철 아연 도금, 부나-N

난연 등급

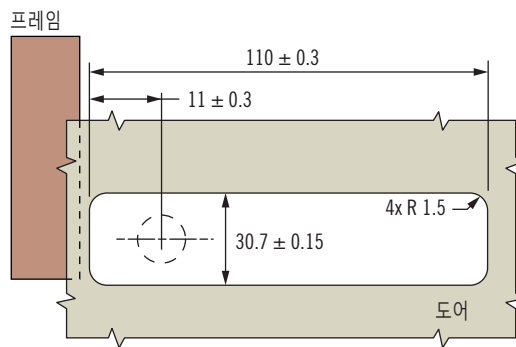
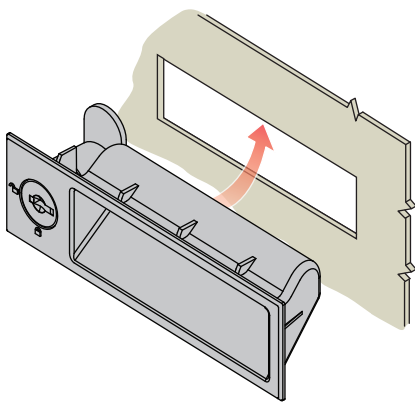
UL94-HB 혹은 UL94-V0

(테이블 참조)

참고

록코어 제외한 핸들의 경우, 락 코어는 별도판매. 190페이지 참고

캠 별도 판매. 199페이지 참고.



D 도어두께 범위

- 1.0 - 1.4
- 1.4 - 1.8
- 1.8 - 2.1
- 2.1 - 2.5

M 재질

- 1 UL94-V0 PC/ABS
- 2 UL94-HB ABS

P2 - 4 D M - R L

R 로테이션 방향

- 1 타입 A (시계방향 체결)
- 2 타입 B (반시계방향 체결)

L 록 스타일

- 2 록코어 포함. CH751 키 제공 (2개 평면타입)
- 9 록코어 제외 (183페이지 혹은 www.southco.com 참고)

제품번호 선택