



P7 AdvancedMC® インジェクト/エジェクト機構

モジュールハンドル&ライトパイプブラケットパネル仕様図

- オールダイカストの堅牢な構造
- ハンドル操作で活線挿抜を制御
- ハンドル位置保持機能により不意の操作を防止
- 4フルサイズAMCモジュール用キャリア向け

材質・仕上げ

ハンドル: 亜鉛合金 (黒クロム)
レバー: 亜鉛合金、光沢クロメート処理

ピボットスクリュ・引きばね:
鋼、亜鉛めっき

ショルダーズクリュ・Uベントワッシャ:
ステンレス鋼、パシベート処理

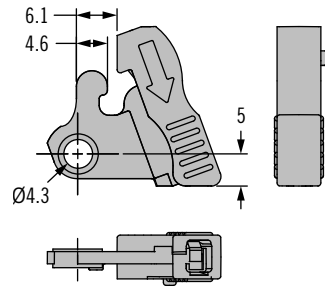
特性

耐燃性: UL94-V0

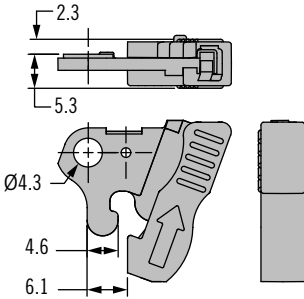
取付方法

583ページ参照

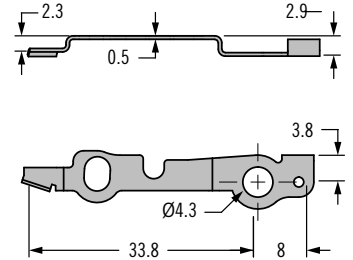
上部ハンドルアセンブリ



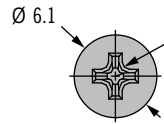
下部ハンドルアセンブリ



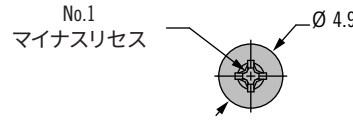
スイッチアーム



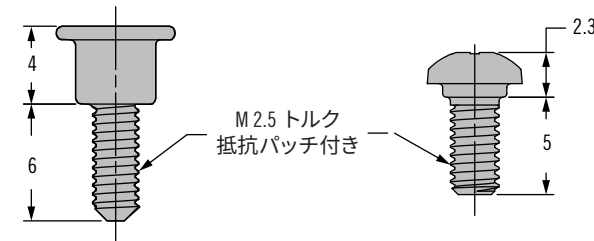
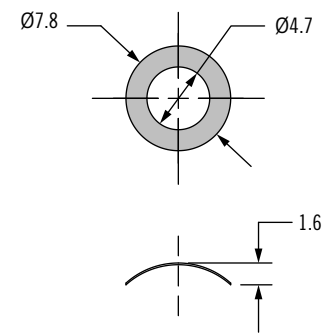
ピボットスクリュ (2本付属)



ショルダーズクリュ (付属)



Uベントワッシャ (2ヶ付属)



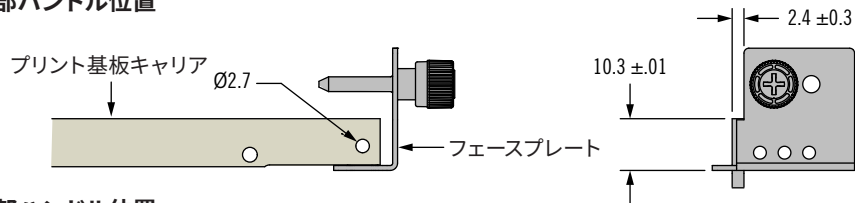
品番

P7-C-701

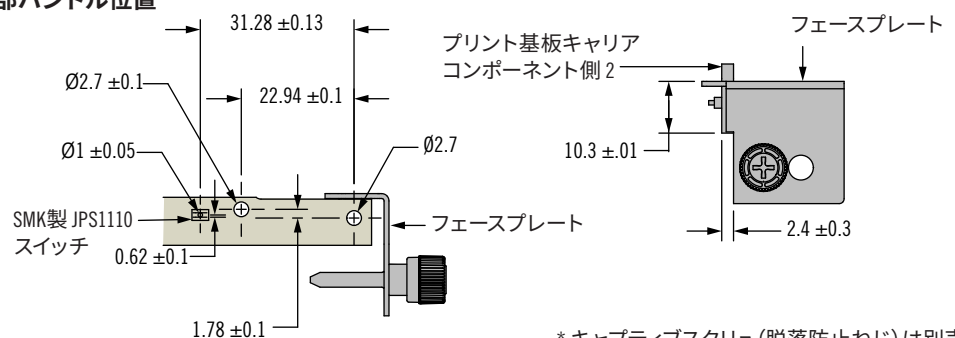
品番には、上部および下部ハンドルアセンブリ、スイッチアーム、ピボットスクリュ、ショルダーズクリュとUベントワッシャが含まれます

パネル仕様

上部ハンドル位置



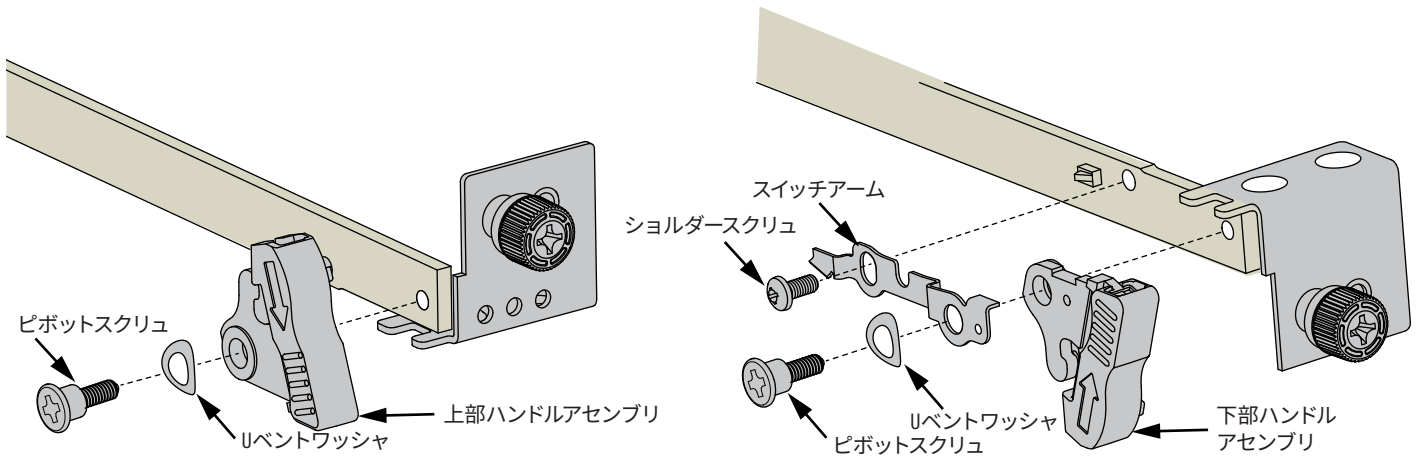
下部ハンドル位置



AdvancedMC は、PICMG® (PCI Industrial Computer Manufactures Group) の登録商標です。

* キャプティブスクリュ (脱落防止ねじ) は別売、495ページを参照ください

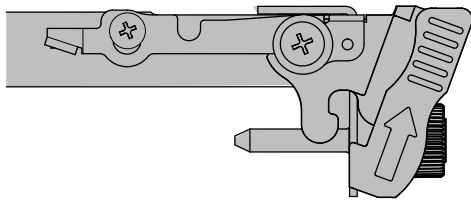
取付方法



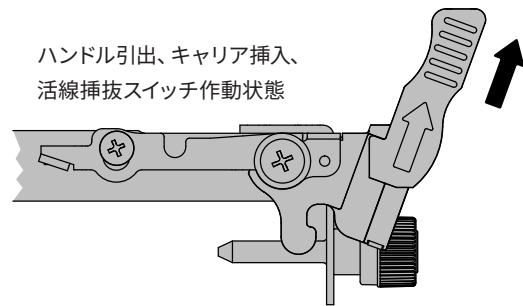
M2.5ねじをキャリア (図に表示なし) にたたき入れ、ピボットスクリュとショルダースクリュを受ける
 ねじを45~60N・cm 締める

操作方法

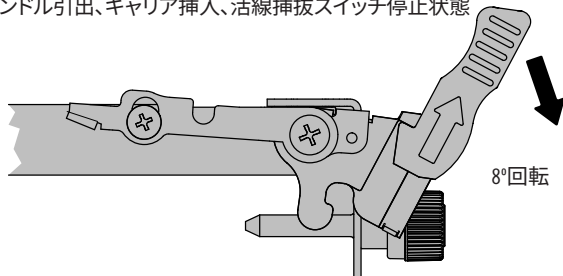
ハンドル格納、キャリア挿入、活線挿抜スイッチ作動状態



ハンドル引出、キャリア挿入、活線挿抜スイッチ作動状態

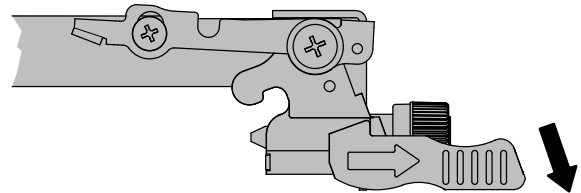


ハンドル引出、キャリア挿入、活線挿抜スイッチ停止状態

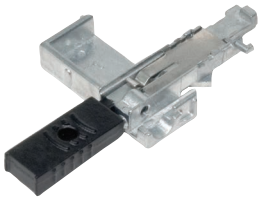


8°回転

ハンドル引出、キャリア拔出、活線挿抜スイッチ停止状態



AdvancedMC は、PICMG®(PCI Industrial Computer Manufactures Group) の登録商標です。



P7 AdvancedMC® インジェクト/エジェクト機構 プルモジュールハンドル

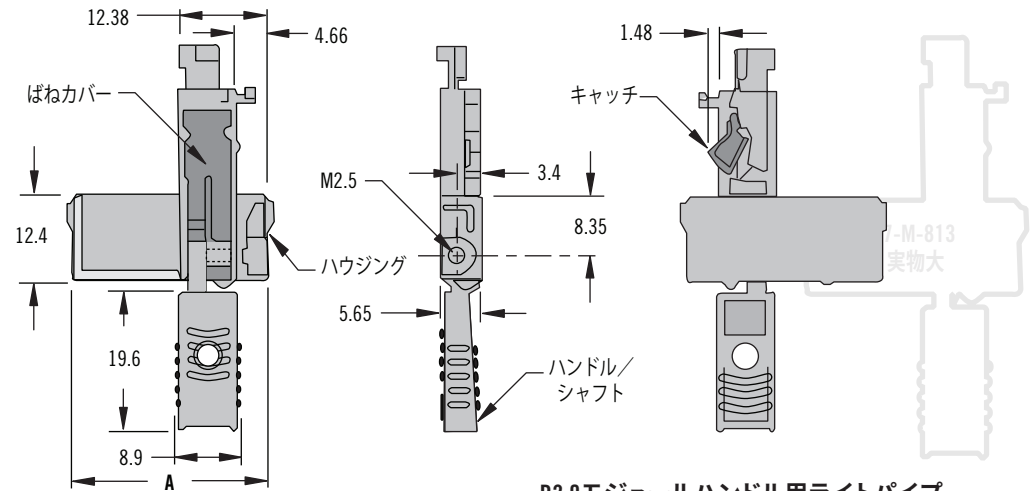
- オールダイカストの堅牢な構造
- 3ヶ所で確実にストップ
- 全てのマイクロスイッチ位置に適合
- カスタムカラー対応可

材質・仕上げ

ハンドル/シャフト、ハウジング&キャッチ：亜鉛合金、クロメート処理

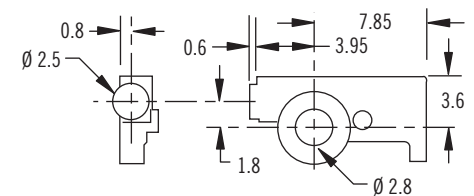
備考

*ライトパイプは別途ご注文ください。



R2.0モジュールハンドル用ライトパイプ

品番	ハンドルサイズ	A	
モジュールハンドル R2.0 ライトパイプ*			
P7-M-811-000	P7-10-812	コンパクト 3HP	12.50
P7-M-812-000	P7-10-812	ミドルサイズ 4HP	17.55
P7-M-813-000	P7-10-812	フルサイズ 6HP	27.55



www.southco.com/P7



P7 AdvancedMC® インジェクト/エジェクト機構 フラッシュモジュールハンドル

- ハンドルの引っ掛かりを防止するフラッシュボタン
- フラッシュボタンでより優れた外観
- ロックピン用の穴付き

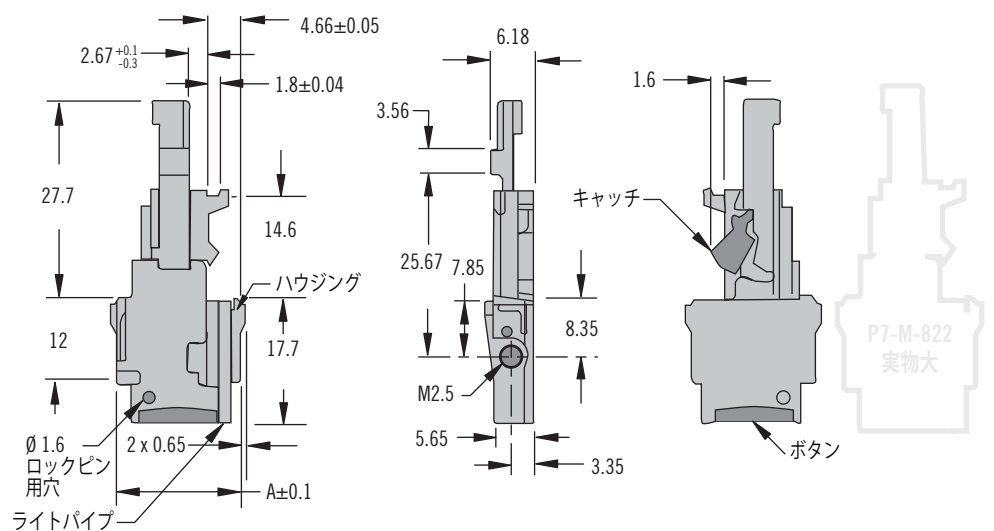
材質・仕上げ

ハンドル/シャフト：亜鉛合金、エポキシコーティング（黒）

ハウジング、カバー&キャッチ：亜鉛合金、ニッケルめっき

ライトパイプ：ポリカーボネート（透明）

ATCAは、PICMG® (PCI Industrial Computer Manufacturers Group) の登録商標です。

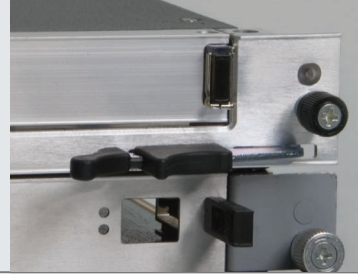


品番	ハンドルサイズ	A
P7-M-822	ミドルサイズ 4HP	17.55
P7-M-823	フルサイズ 6HP	27.55

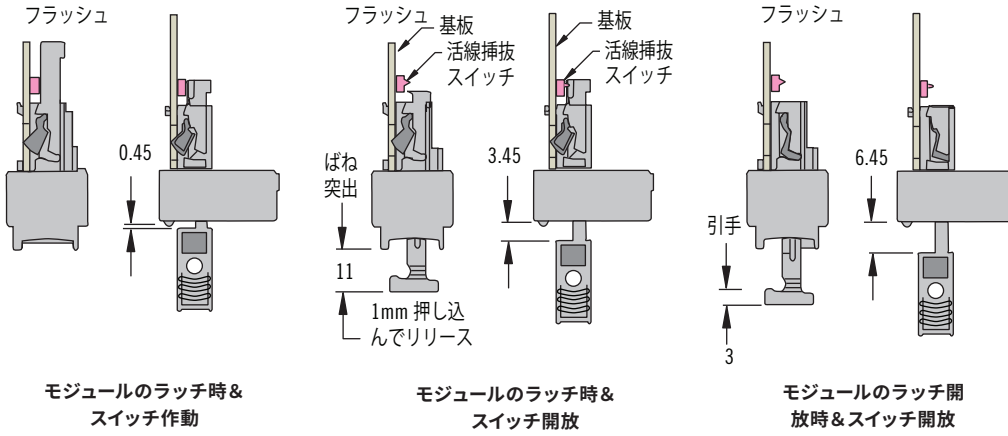
www.southco.com/P7

特に指定のない限り、寸法はミリメートル表記。製品の仕様は予告なく変更される場合があります。

P7 AdvancedMC®インジェクト/エジェクト機構 操作法



操作法

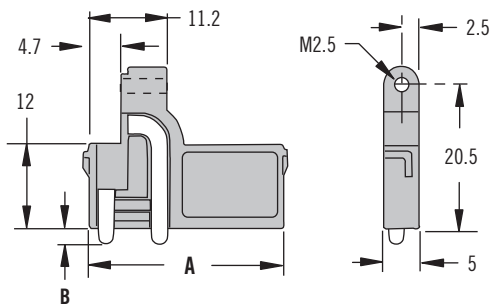


www.southco.com/P7

P7 AdvancedMC®ライトパイプブラケット



R2.0



- スナップ動作で簡単にフェースプレートに取付
- ブラケットにはライトパイプとハウジングを同梱
- 全ての標準AMCフェースプレートに対応

材質・仕上げ

ライトパイプハウジング：亜鉛合金、クロメート処理

ライトパイプ：ポリカーボネート (透明)

備考

R1.0ライトパイプブラケットについては下記ウェブサイトをご参照ください。www.southco.com

品番	ブラケットサイズ	A	B
P7-L-811	コンパクト	12.50	2.1
P7-L-812	ミドルサイズ	17.55	
P7-L-813	フルサイズ	27.55	
P7-L-811-11	コンパクトフラッシュ	12.50	0.3
P7-L-812-11	ミドルサイズフラッシュ	17.55	
P7-L-813-11	フルサイズフラッシュ	27.55	

AdvancedMCは、PICMG® (PCI Industrial Computer Manufacturers Group) の登録商標です。

P7 AdvancedMC®インジェクト/エジェクト機構

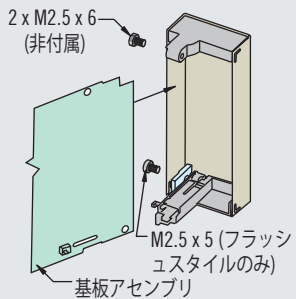
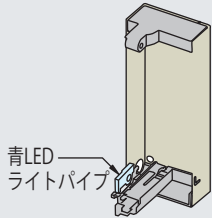
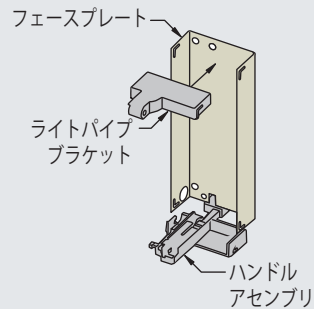
モジュールハンドル&ライトパイプブラケットパネル仕様図

取付方法

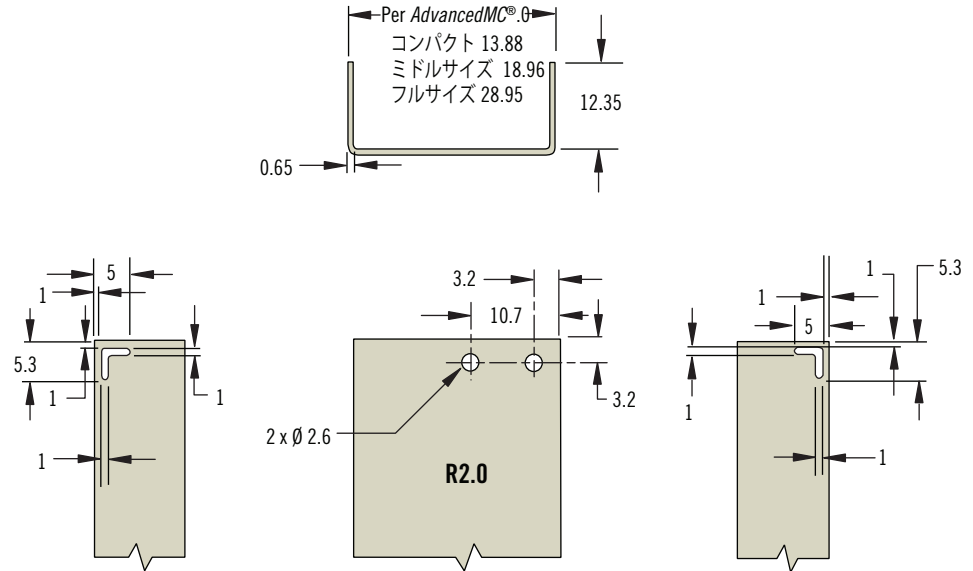
1. ハンドルライトパイプブラケットをフェースプレートに挿入してください。
2. R2.0については青LEDライトパイプをハンドルアセンブリとフェースプレートに設置してください。ライトパイプはハンドルの外壁面に向けて設置してください。
3. 基板を定位置にスライドしてねじで固定してください。青LEDライトパイプは基板の部品側面2に設置してください。

備考

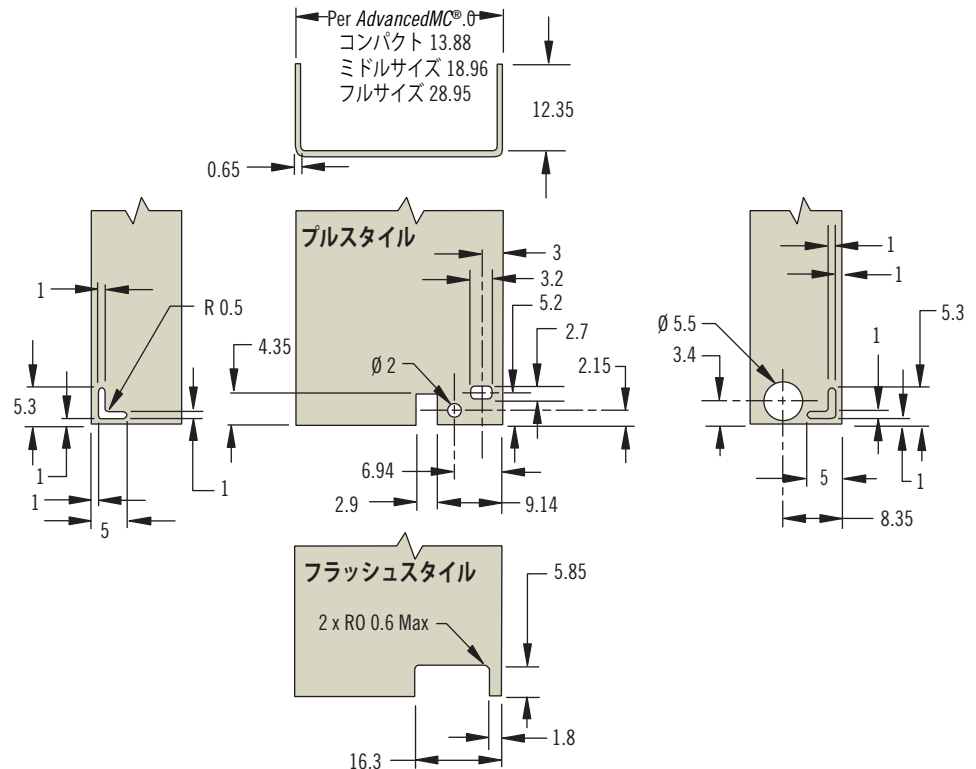
全パネル仕様図公差 ±0.1



ライトパイプブラケット パネル仕様図



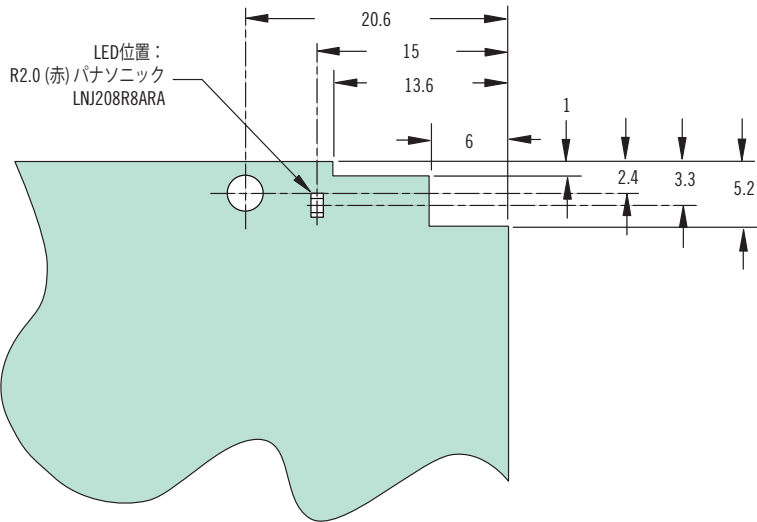
モジュールハンドル パネル仕様図



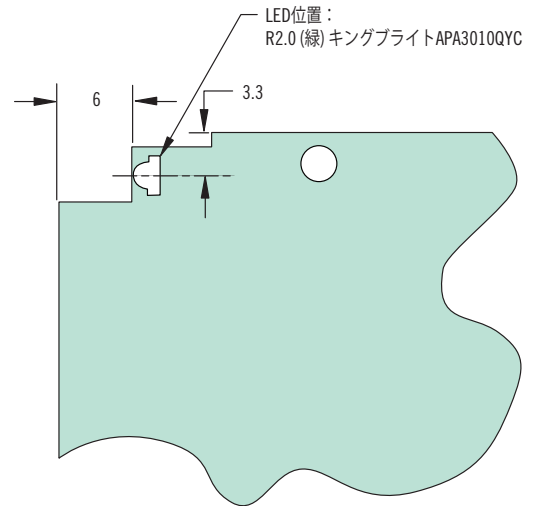
AdvancedMCは、PICMG® (PCI Industrial Computer Manufacturers Group) の登録商標です。

基板仕様図

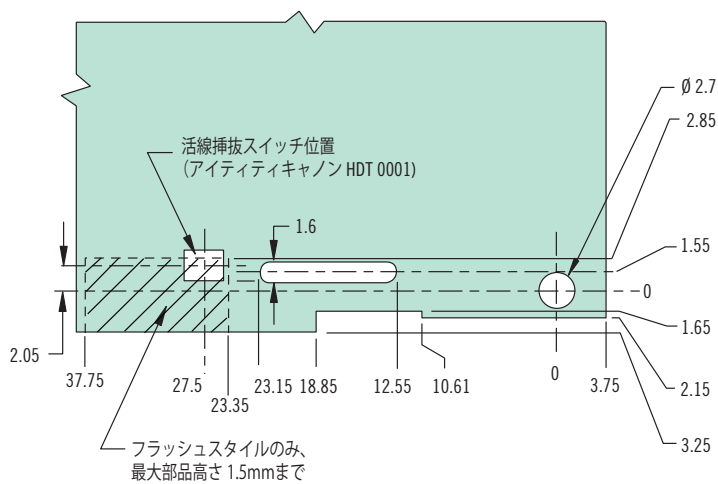
基板側面1



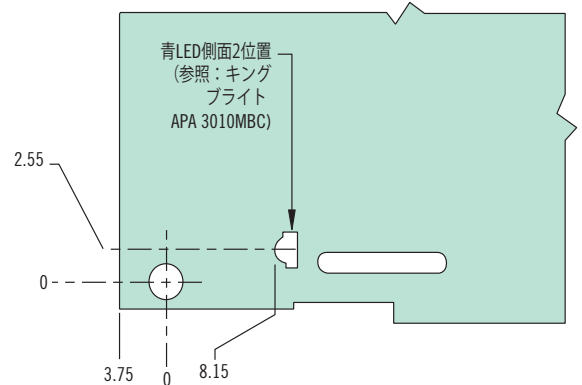
基板側面2



基板側面1



基板側面2



AdvancedMCは、PICMG[®] (PCI Industrial Computer Manufacturers Group) の登録商標です。