



# P7 Mecanismo de Inserción / Expulsión ATCA®

## Eyectores

- Palanca ergonómica de inserción / expulsión diseñada para un fácil accionamiento
- El cierre secundario en la inserción / expulsión actúa en el microswitch para realizar un intercambio rápido

### Material y Acabado

Acero chapado y nylon de fibra de vidrio, negro

Arandelas: Acero inoxidable

### Resistencia

Clasificación de Resistencia a la llama: UL94-V0

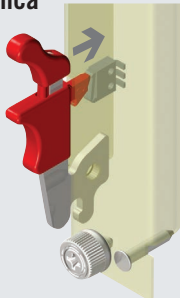
### Instalación

Ver página 577

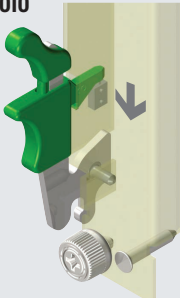
### Nota

Disponibles colores personalizados; contacte con Southco

### Funcionamiento del Switch Tipo Palanca



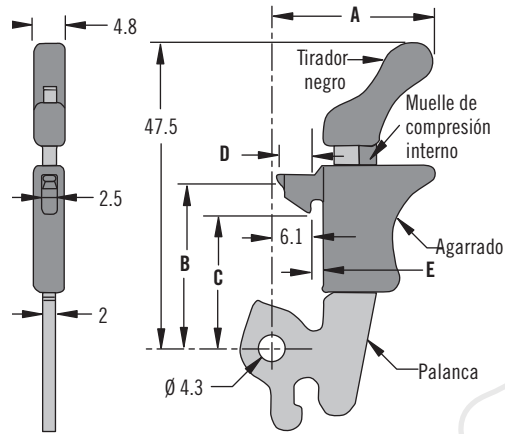
### Funcionamiento del Switch Tipo Émbolo



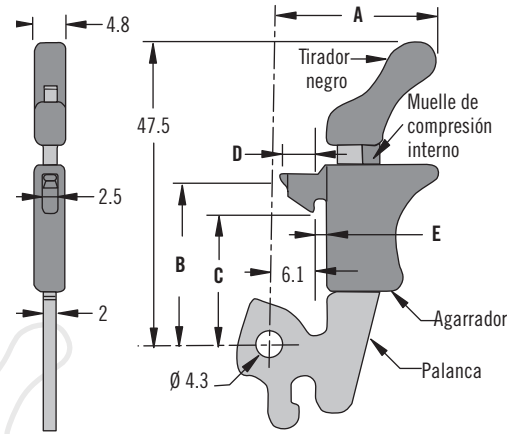
ATCA es una marca registrada de PICMG® - PCI Industrial Computer Manufacturers Group, Inc.

### Switch Tipo Palanca

Espesor de panel 0.8 - 1.5

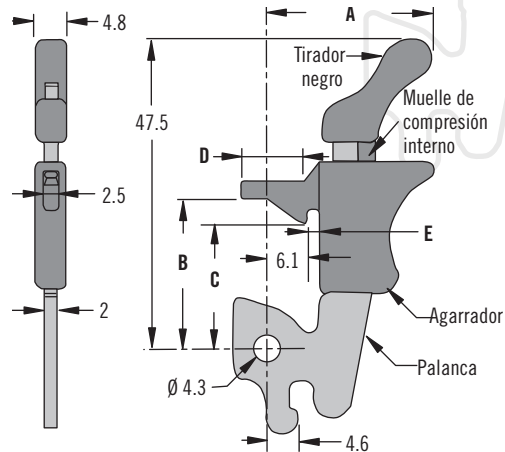


Espesor de panel 2 - 2.5

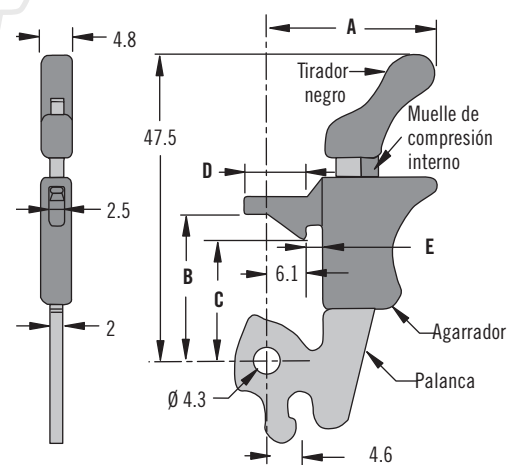


### Switch Tipo Émbolo

Espesor de panel 0.8 - 1.5

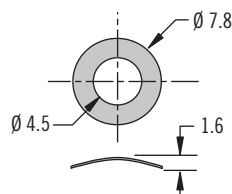


Espesor de panel 2 - 2.5

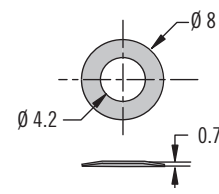


Modelo	Espesor de panel	Referencia	A	B	C	D	E
Modelo de Palanca con arandela en U	0.8 - 1.5	P7-A-513-11	25.2	26.1	20.8	5.4	1.9
	2 - 2.5	P7-A-523-11	26.2	26.1	20.8	5.4	2.9
Modelo de Émbolo con arandela cónica	0.8 - 1.5	P7-A-533-11	25.2	23	19	9.6	1.9
	2 - 2.5	P7-A-543-11	25.2	23	19	9.6	2.9

### Arandela en U (suministrada)



### Arandela Cónica (suministrada)



Dimensiones en milímetros a menos que se indique de otra forma

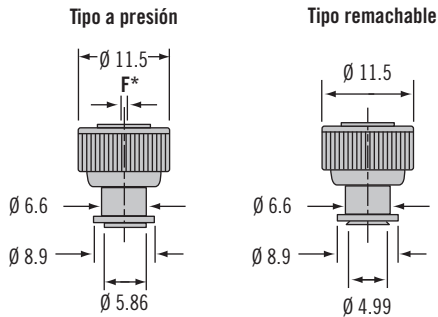
# P7 Mecanismo de Inserción / Expulsión ATCA®

## Tornillos cautivos

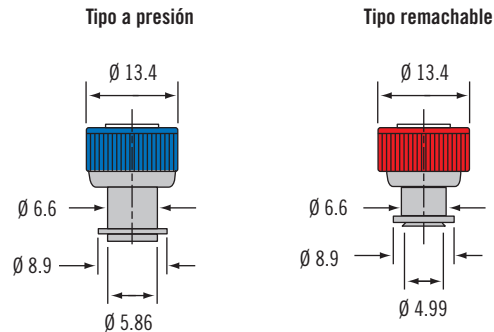


575

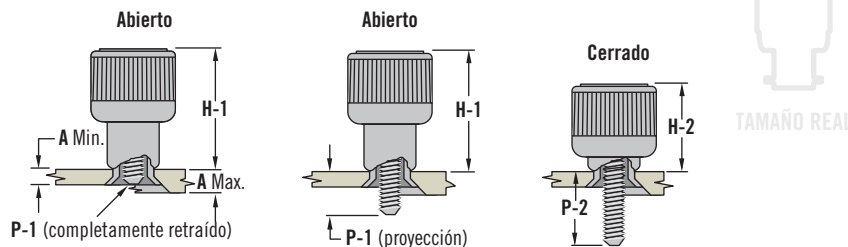
### Modelo Metálico



### Modelo con Pomo Plástico



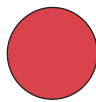
### Altura de Pomo y Proyección del Tornillo



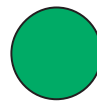
000  
Negro



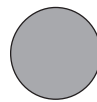
008  
Azul



013  
Rojo



014  
Verde



Color  
personalizado  
(contacte con  
Southco)

- Rosca M3
- Accionamiento Tipo Phillips N° 2
- Colores personalizados

### Material y Acabado

Tornillo, férula y resorte interno en acero inoxidable, pomo en aluminio o PC/ABS

### Resistencia

Clasificación de Resistencia a la Llama: UL94-V0  
Tornillo cumple con la norma ATCA® R3.0

### Instalación

Consulte los planos de instalación en la página 577 para las dimensiones B\*, Ø D\* y Ø Z\*

F\* indica la holgura máxima en la posición abierta

### Referencia

Ver tabla

Especificación del Color:

Para indicar el color deseado, cambiar los tres últimos dígitos de la Referencia.

Ejemplo:

47-99-945-1P0-K000, negro

47-99-945-1P0-K013, rojo

Serie	Tipo de Montaje	Espesor del Panel Exterior			Referencia		H-1	H-2	P-1	P-2	F*	Preparación del Panel	
		A Min.	A Máx.	B*	Cabeza Phillips N° 2	Ø D*						Ø Z*	
Compatible con ATCA (Modelo Metálico)	Tipo "a Presión"	0.9	~	~	47-99-945-1P0	14.3	10.1	1.0	5.0	1	5.95 ±0.04	3.2 <sup>+0.2</sup> <sub>-0.1</sub>	
	Tipo "Remachable"	0.8	1.5	0.4	47-99-944-1F1	14.3	10.1	1.0	5.0	1	5.1 <sup>+0.1</sup> <sub>-0</sub>	3.0 <sup>+0.1</sup> <sub>-0</sub>	
Cumple con ATCA (Modelo con Pomo de Plástico)	Tipo "a Presión"	0.9	~	~	47-99-945-1P0-K000	14.3	10.1	1.0	5.0	1	5.95 ±0.04	3.2 <sup>+0.2</sup> <sub>-0.1</sub>	
	Tipo "Remachable"	0.8	1.5	0.4	47-99-944-1F1-K000	14.3	10.1	1.0	5.0	1	5.1 <sup>+0.1</sup> <sub>-0</sub>	3.0 <sup>+0.1</sup> <sub>-0</sub>	

ATCA es una marca registrada de PICMG® - PCI Industrial Computer Manufacturers Group, Inc.



## P7 Mecanismo de Inserción / Expulsión ATCA®

### Pasador guía

- Extremo con forma de bala para un mejor enganche
- Modelo a presión para un mejor ajuste

#### Material y Acabado

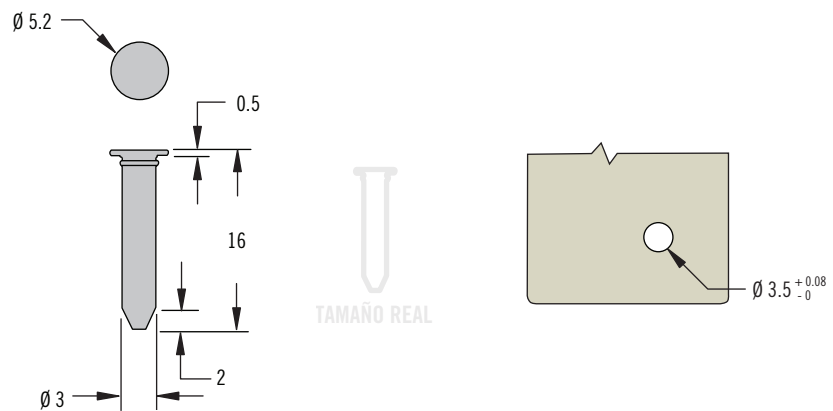
Acero inoxidable

#### Instalación

El borde del taladro debe de ser afilado. No avellanar.  
Ver página 577 para la utilización del pasador guía.

Para la instalación a presión ver página 627

[www.southco.com/P7](http://www.southco.com/P7)



#### Referencia

77-0-40552



## P7 Mecanismo de Inserción / Expulsión ATCA®

### Tornillos de Montaje M 2.5

- Se ajusta a todos los espesores de tarjeta estándar de PC ATCA®
- Refuerzo de nylon resistente a las vibraciones

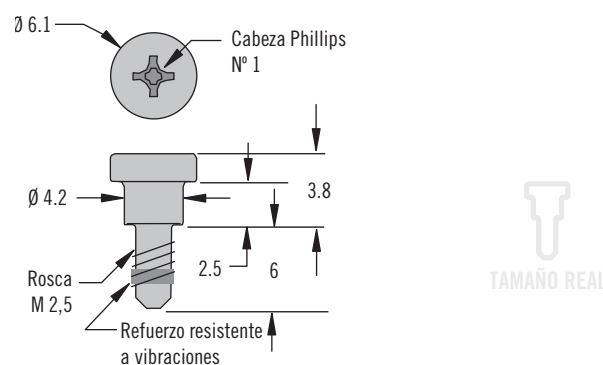
#### Material y Acabado

Acero chapado en zinc

#### Instalación

Ver las figuras de instalación de la página 577 para los tornillos de montaje

ATCA es una marca registrada de PICMG® - PCI Industrial Computer Manufacturers Group, Inc.



#### Referencia

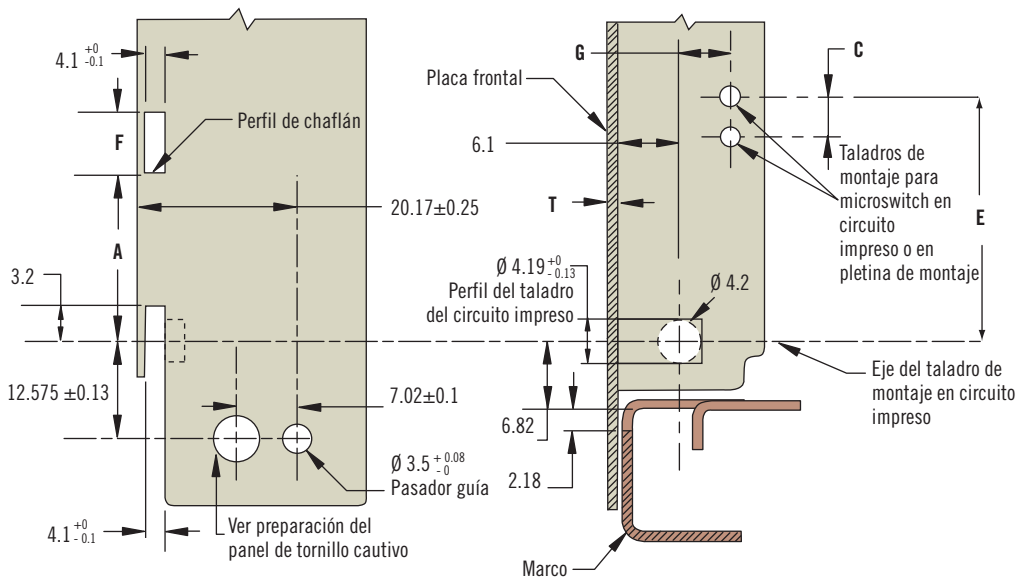
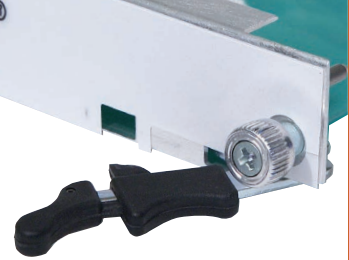
P7-0-41665-1

[www.southco.com/P7](http://www.southco.com/P7)

Dimensiones en milímetros a menos que se indique de otra forma

# P7 Mecanismo de Inserción / Expulsión ATCA®

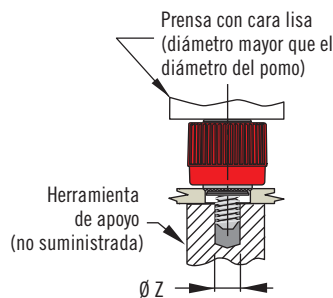
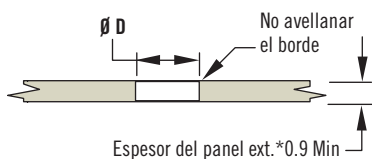
Preparación del panel de la pletina  
(lengüeta de montaje en circuitos impresos)



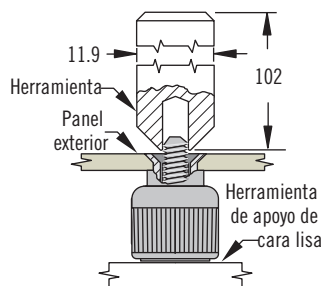
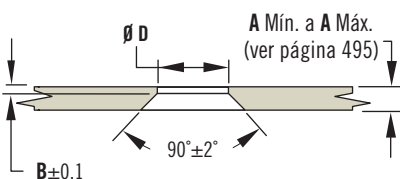
Modelo de Switch	Referencia	A	F	C	G	E	T
Palanca	P7-A-513-11	22	7.5	4	25.4	5.2	0.8 - 1.5
	P7-A-523-11	21.7	7.8				2 - 2.5
Émbolo	P7-A-533-11	20.2	9	3	20.4	1.9	0.8 - 1.5
	P7-A-543-11						2 - 2.5

## Instalación y Preparación del Panel para el Tornillo Cautivo (ver página 495 para selección del tornillo cautivo)

### Tipo a presión



### Tipo remachable



## Instalación

Seleccionar la Referencia del eyector, pasador guía y tornillo de montaje.

Seleccionar el tornillo cautivo que más se adapte a su aplicación.

## Nota

Las pletinas requieren generalmente dos eyectores, dos tornillos cautivos, dos tornillos de montaje y dos pasadores guía.

\*Modelo con Microswitch de palanca con funcionamiento ITT MD002 o modelo de émbolo con funcionamiento ITT SD002

Ver página 575 para selección de eyector

## Instalación

Ver página 575 para dimensiones B, Ø D y Ø Z.

### Tipo "a Presión":

1. Prepare el panel según se muestra; no avellanar el borde.
2. Colocar el soporte en el taladro de montaje.
3. Colocar un apoyo sólido tras el taladro con un agujero con espacio para el tornillo.
4. Oprima la pieza en el panel. La prensa no debe tocar el pomo de plástico durante la instalación.

Distancia mínima recomendada desde el borde del panel al centro del taladro 1.5 x Ø D. \* Para paneles con espesores menores a 0.9 mm., contacte con Southco.

### Tipo "Remachable"

1. Prepare el panel según se muestra.
2. Utilice una ligera presión para insertar el soporte en el panel, asegurando que las superficies de la prensa y la herramienta de instalación sean paralelas. La fuerza de instalación dependerá del tamaño del tornillo.
3. La prensa no deberá tocar el plástico durante la instalación.

Referencia de la Herramienta Tipo "Remachable"  
(Rosca M3)

47-104

ATCA es una marca registrada de PICMG® - PCI Industrial Computer Manufacturers Group, Inc.