



# P7 CompactPCI® 인젝트/이젝트 메커니즘

## 이젝터

- 간편한 작동을 위한 인체 공학적 디자인
- 사고 작동 방지를 위한 버튼 보호
- 이젝터 핸들의 회전에 앞서 버튼이 마이크로 스위치를 해제
- 옵션으로 제공되는 통합 마이크로 스위치

### 재질 및 마감 처리

이젝터 베이스 및 죠:

아연 합금, 니켈 도금

이젝터 커버: PC/ABS

검정색 이젝터 버튼: PC/ABS

적색

토션 스프링: 스테인리스 스틸 핀 및

페이스플레이트 장착 스크류: 강철,

아연 도금

### 성능 상세

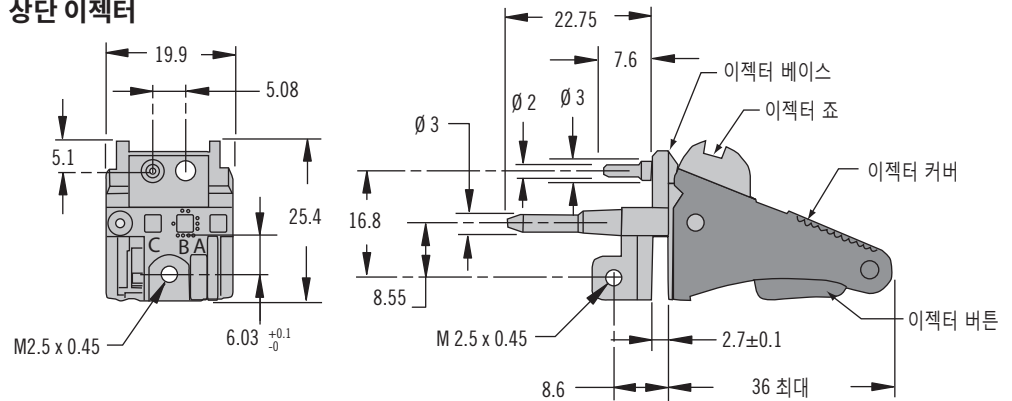
난연 등급: UL94-V0

CompactPCI는 PICMG® - PCI

Industrial Computer Manufacturers

Group, Inc.의 트레이드 마크입니다.

### 상단 이젝터

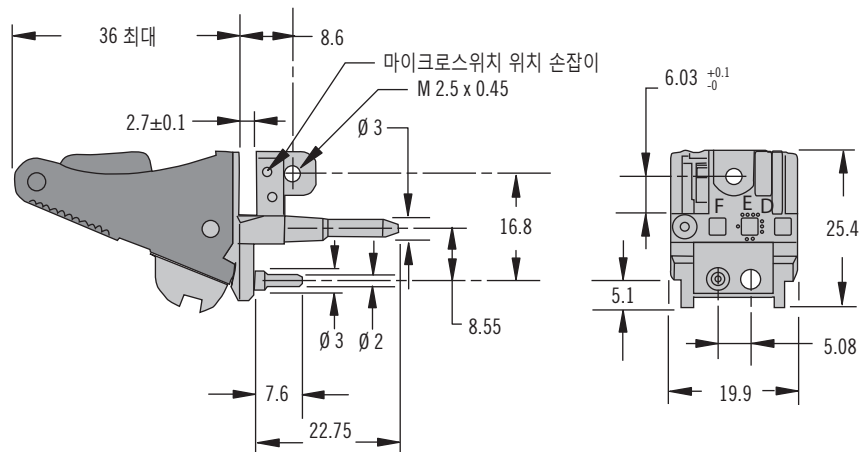


### 제품 번호

P7-1-981-10

실제 사이즈

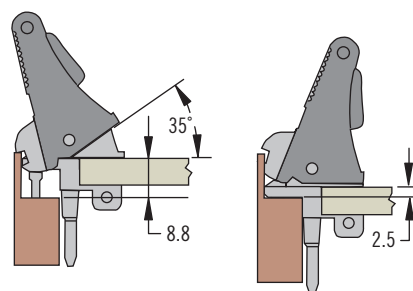
### 하단 이젝터 (마이크로 스위치 용)



### 제품 번호

P7-1-991-10

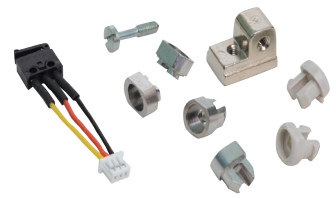
### 페이스플레이트 이동거리



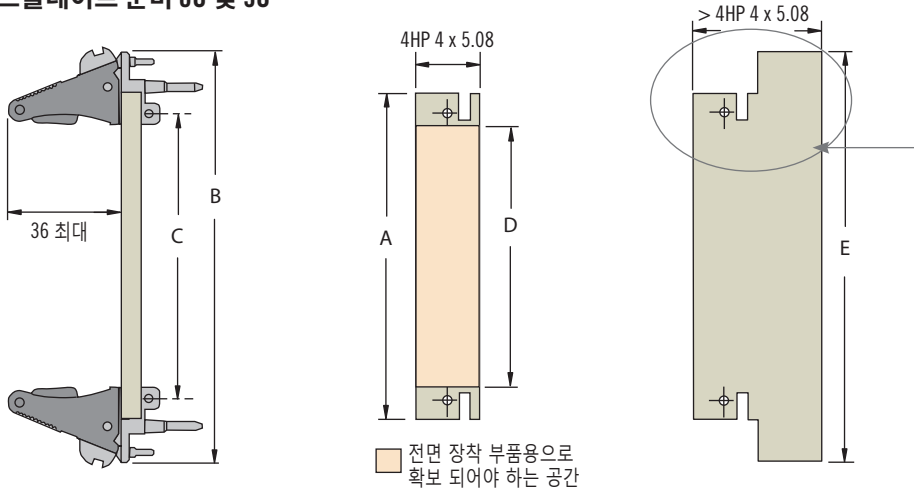
주의 사항: 총 이동 6.3

# P7 CompactPCI® 인젝트/이젝트 메커니즘

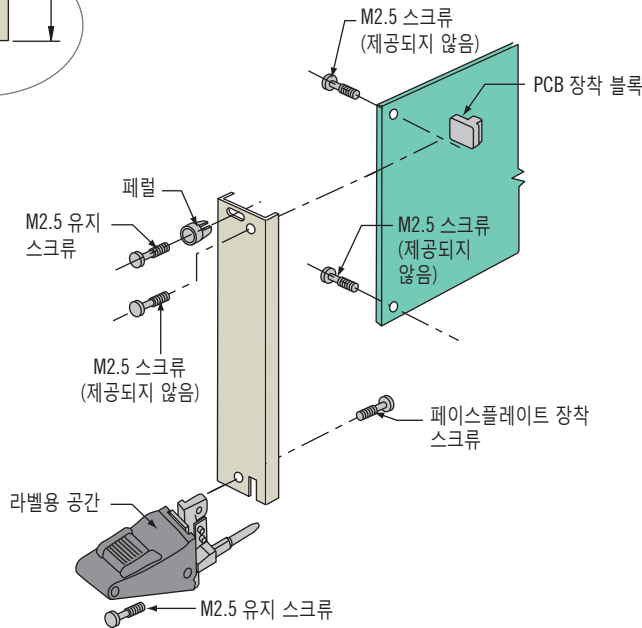
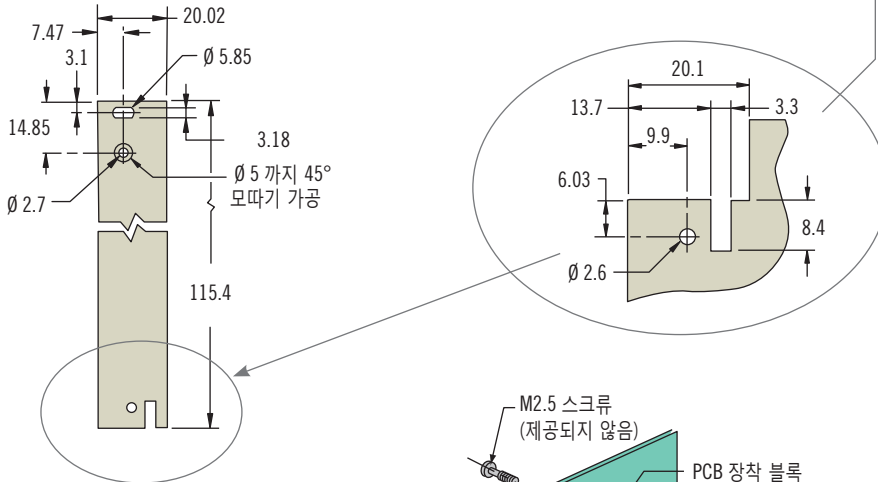
## 페이스플레이트 장착 하드웨어 액세스리



### 페이스플레이트 준비 6U 및 9U



### 3U



### 마이크로스위치 어셈블리:

핫 스위치를 허용하며 이젝터에 부착  
제품 번호: P7-0-46720



### M2.5 유지 스크류:

페럴 및 이젝터와 함께 사용  
재질 및 마감 처리: 강철 도금  
제품 번호: P7-0-45297



### 3U 하드웨어

페이스플레이트에서 M2.5 스크류  
를 고정

### 스냅-인 페럴:

페이스플레이트 두께  
1.6 - 2.5  
재질 및 마감 처리: ABS  
제품 번호: P7-0-45227



### 프레스-인 페럴:

페이스플레이트 두께  
1.5 - 2.4  
재질 및 마감 처리: 도금 강철  
제품 번호: P7-0-45302



### 프레스-인 페럴 평면형:

최소 패널 두께 0.9  
재질 및 마감 처리: 도금 강철  
제품 번호: P7-0-45244



### PCB 장착 블록:

이젝터 대응 PCB 장착에 사용  
재질 및 마감 처리: 아연 도금  
제품 번호: P7-0-45234



### 주의 사항

모든 패널 가공 공차 ±0.1

스타일	A	B	C	D	E
6U	235.4	255.85	222.25	214.65	262.05
9U	368.75	389.2	355.6	348	395.4

CompactPCI는 PICMG® - PCI Industrial Computer Manufacturers Group, Inc.의 트레이드 마크입니다.