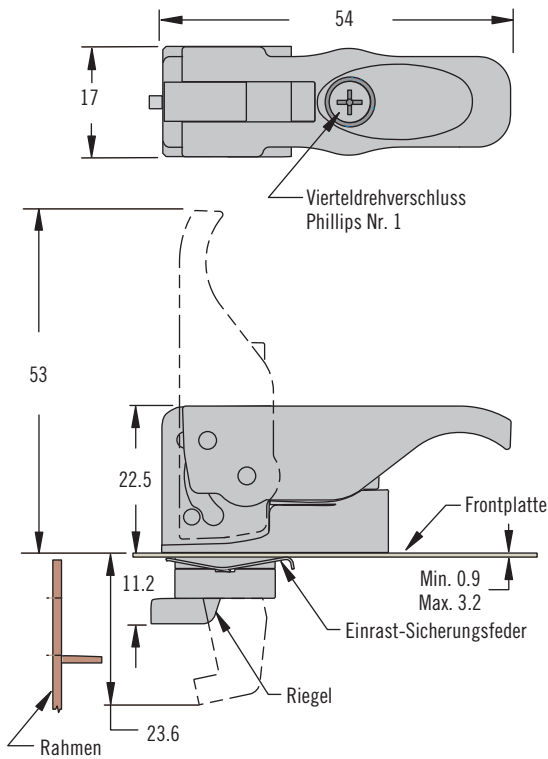


P7 Ein- /Ausdrückverschlüsse

Hebelverschlüsse



Kompakter Ein- /Ausdrückhebel



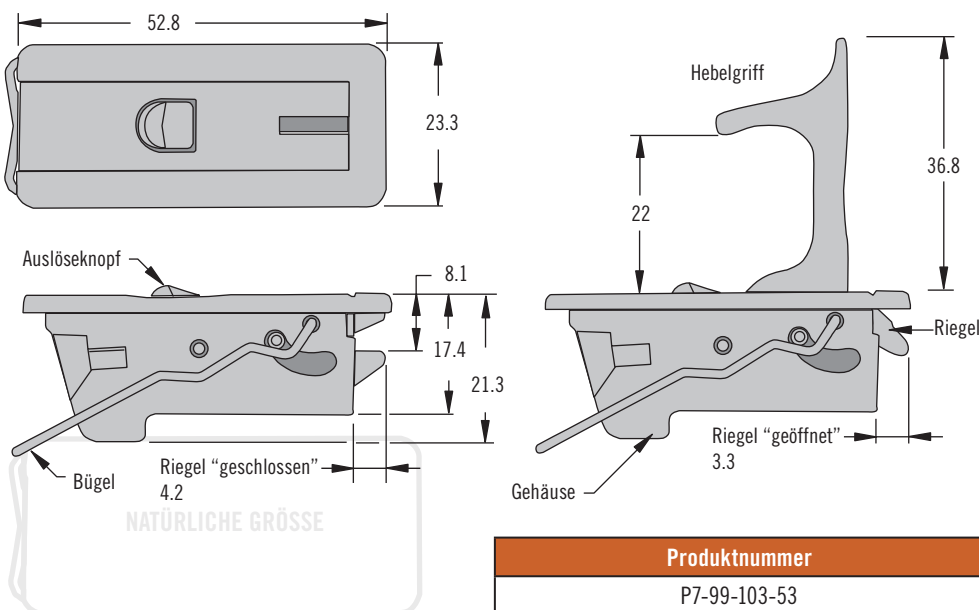
Werkstoff und Oberfläche

Ein- /Ausdrückhebel
 Gehäuse und Griff: Polyester, schwarz
 Riegel: unleg. Werkzeugstahl, verzinkt, chromatiert und versiegelt
 Stifte: Edelstahl AISI/SAE 302, passiviert.
 Einrast-Sicherungsfeder: Edelstahl AISI/SAE 301, passiviert.

Bündiger Ein- /Ausdrückhebel:
 Gehäuse, Auslöseknopf und Griff: Zinkdruckguss, schwarz pulverbeschichtet
 Riegel: Stahl, schwarz zinkphosphatiert.
 Bügel, Torsionsfeder und Stifte: Edelstahl, blank

Produktnummer			
Plattenstärke	Ausführung ohne Vierteldrehverschluss	Ausführung mit Vierteldrehverschluss	Ausführung mit Sicherungsfeder
0.9 - 1.6	P7-1-301-15	P7-1-302-15	P7-1-303-15
1.7 - 2.4	P7-1-301-25	P7-1-302-25	P7-1-303-25
2.5 - 3.2	P7-1-301-35	P7-1-302-35	P7-1-303-35

Bündiger Ein- /Ausdrückhebel



Produktnummer
P7-99-103-53