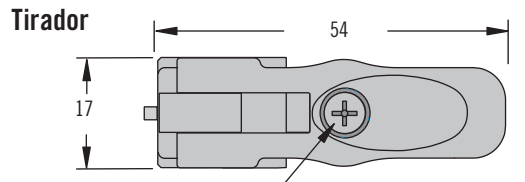
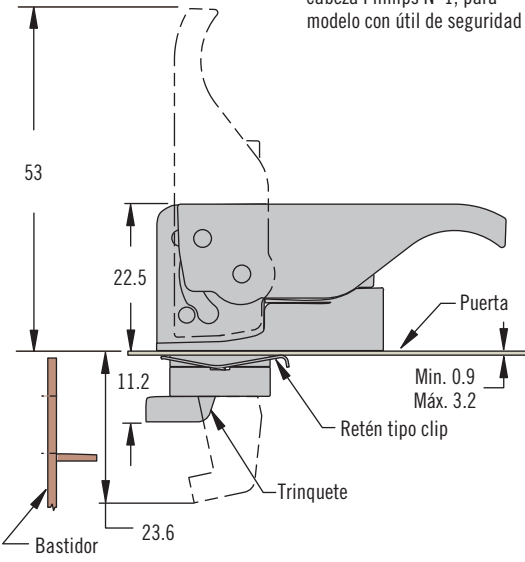


P7 Mecanismo de Inserción / Expulsión

Eyectores



Cierre de 1/4 de vuelta con cabeza Phillips Nº 1, para modelo con útil de seguridad

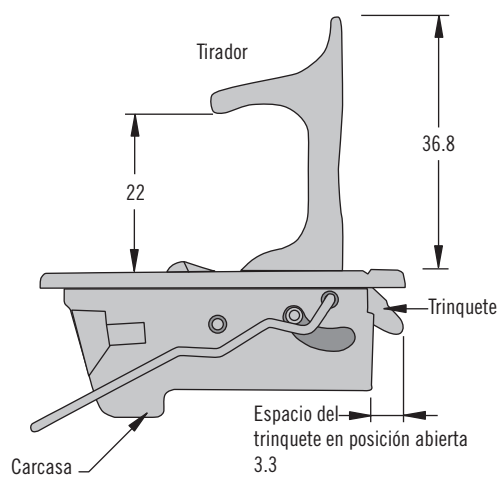
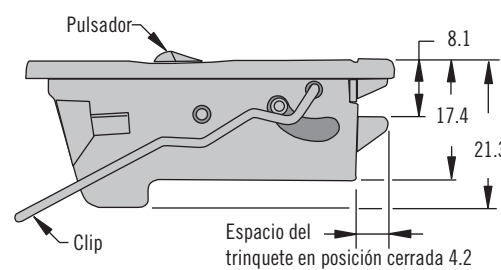
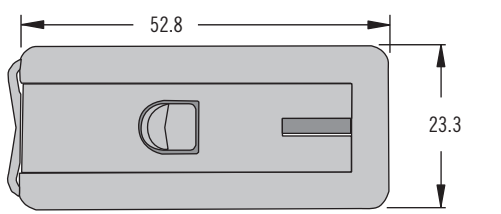


Referencia			
Espesor del Panel Exterior	Sin Útil de Seguridad	Con Útil de Seguridad	Con Cierre Secundario
0.9 - 1.6	P7-1-301-15	P7-1-302-15	P7-1-303-15
1.7 - 2.4	P7-1-301-25	P7-1-302-25	P7-1-303-25
2.5 - 3.2	P7-1-301-35	P7-1-302-35	P7-1-303-35

Material y Acabado

- Tirador
- Carcasa, palanca: Poliéster, negro
- Trinquete: Acero bajo en carbono, chapado en zinc, cromado más sellador
- Pasadores: Acero inoxidable 302, pasivado
- Retén tipo clip: Acero inoxidable 301, pasivado
- Montaje enrasado:
 - Carcasa, pulsador y tirador: Fundición de zinc, pulverizado en negro
 - Trinquete: Acero, fosfato de zinc negro
 - Clip, muelles de torsión y pasadores: Acero inoxidable, natural

Montaje Enrasado



Referencia
P7-99-103-53