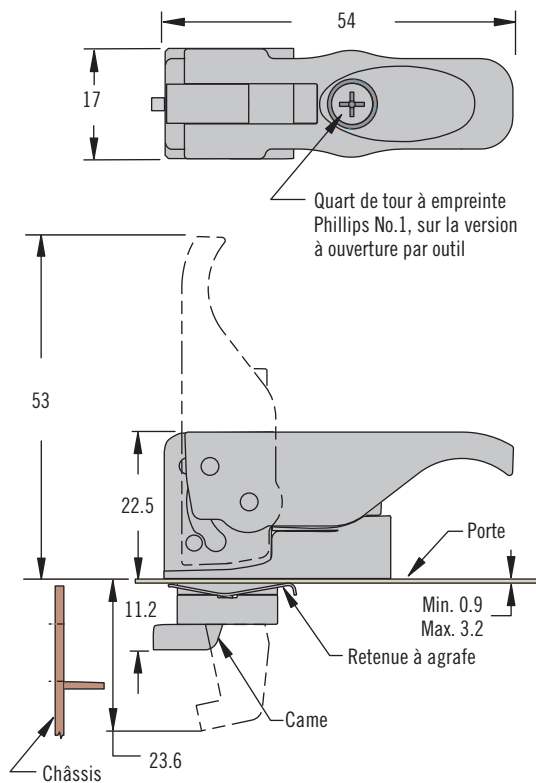


P7 Mécanisme d'insertion / éjection

Ejecteurs



Poignée



Référence			
Epaisseur de panneau	Non ouverture par outil	Ouverture par outil	Taquet secondaire
0.9 - 1.6	P7-1-301-15	P7-1-302-15	P7-1-303-15
1.7 - 2.4	P7-1-301-25	P7-1-302-25	P7-1-303-25
2.5 - 3.2	P7-1-301-35	P7-1-302-35	P7-1-303-35

Matériaux et finitions

Poignée

Corps, levier : Polyester, noir
 Came : Acier bas carbone, zingué, chromatage, avec film protecteur
 Goupilles : Acier inoxydable 302, passivé

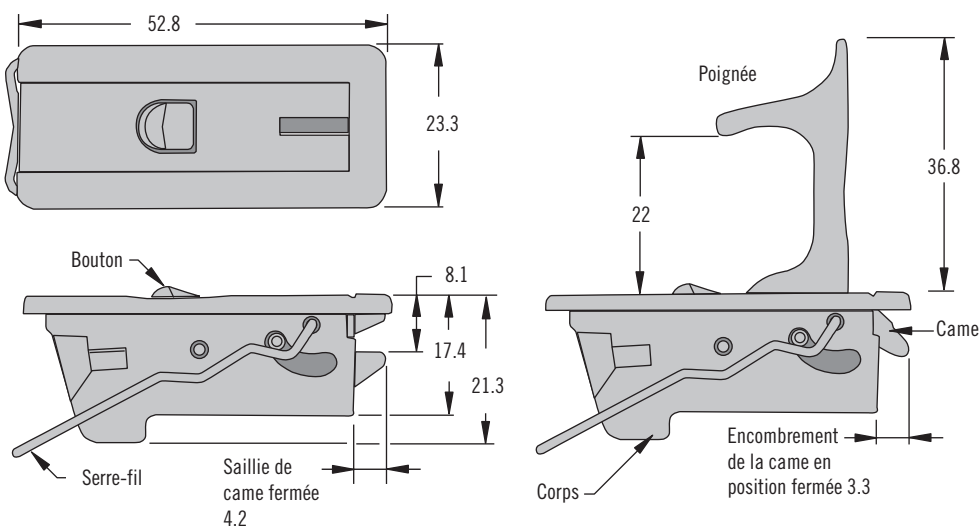
Retenue à agrafe : Acier inoxydable 301, passivé

Affleurant:

Corps, bouton et poignée : Zinc moulé sous pression, revêtement poudre noire

Came : Acier, phosphate zinc noir
 Serre-fil, ressorts de torsion et goupilles: Acier inoxydable naturel

Affleurant



Référence
P7-99-103-53