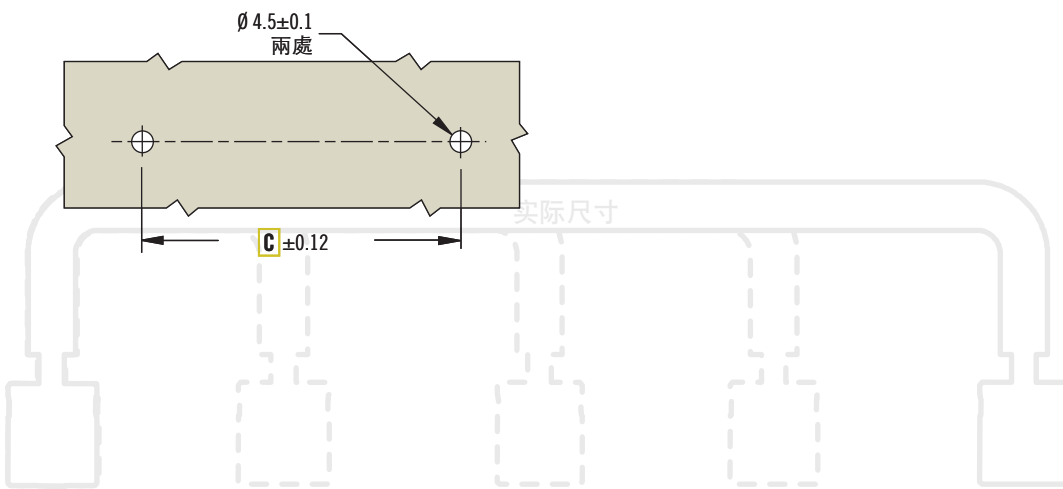
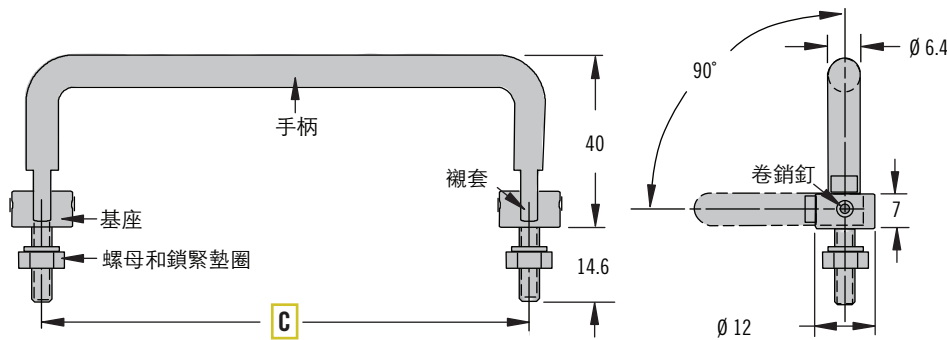
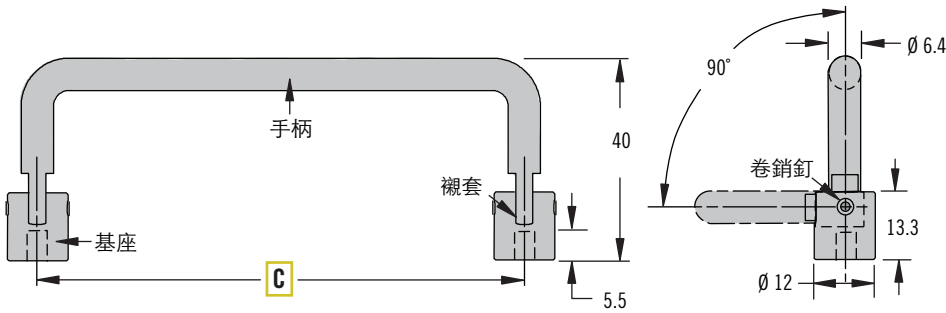


P9 手柄

折叠式·表面固定



- 低平式折叠型
- 隐藏式安装
- 阻尼功能可防止晃动

材料与表面处理

手柄和基座：

铝，阳极氧化，透明或黑色

卷销钉、固定螺母和锁紧垫圈：不锈钢钝化

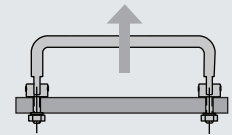
衬套：尼龙

性能详述

最大静载荷：

内置螺纹600N

外置螺纹400N



安装说明

内置螺纹：不提供螺钉。使用以下公式计算螺钉长度：

门板厚度+5

固定螺钉的最大拧紧力矩：

1.7N·m

外置螺纹：

最大门板厚度8.4

提供固定螺母。

螺母的最大拧紧力

矩：11.5N·m

零件号选择

视觉鉴定：

M4产品有一个平底扩孔。

8-32产品有一个沉头孔

P9 - C - 40 - T B - 1 F - P

C 中心
040 40孔中心
064 64孔中心
096 96孔中心
128 128孔中心

T 螺纹
08 英制8-32
M4 公制M4x0.7

B 基座类型
N 内置螺纹
X 外置螺纹

P 包装选项
单独包装可忽略(每包1个)
3 关于分层包装，请联系索斯科

F 表面处理
1 透明阳极氧化
5 黑色阳极氧化