



PT 튜블러 키 캠 록 고정 코어

- 7-pin 튜블러 잠금 보안
- 동일한 키코드, 다양한 키코드 또는 맞춤형 키코드 옵션
- 캠은 별도 판매

재질 및 마감처리

아연합금, 크롬 도금

성능 상세

캠에 부하되는 평균 극한 하중:

645 N

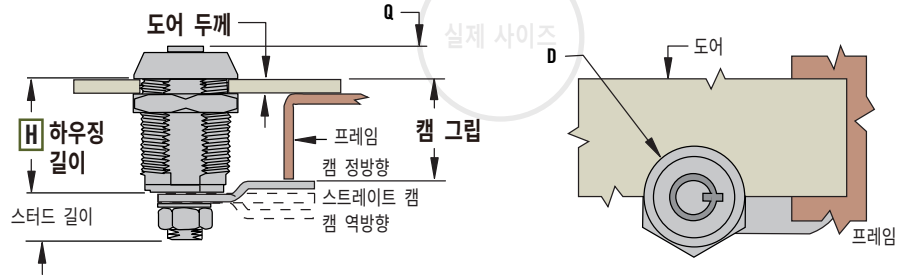
액세서리

참조 페이지 201

설치 주의 사항

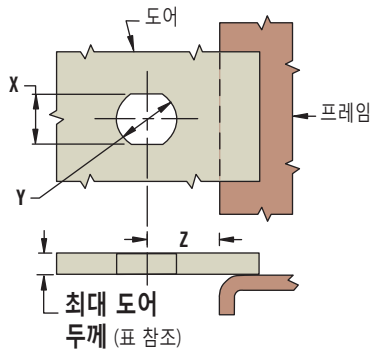
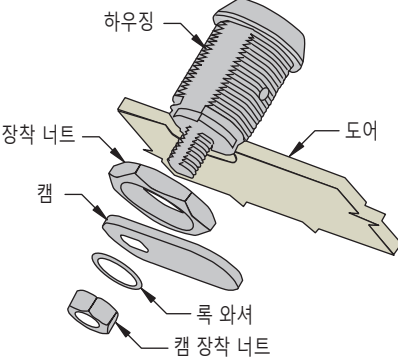
1. 마운팅 너트를 설치하고 최대 5N·m로 조여줍니다.
2. 캠을 조립 부품에 설치합니다. 회전과 그림에 맞게 적절하게 방향을 잡습니다.
3. 록 와셔와 캠 장착 너트를 설치합니다. 2 N·m로 조여줍니다.

비밀폐식 핀 튜블러



시리즈	비밀폐식 핀 튜블러	
	Q	D
표준	6.8	Ø 22

시리즈	설치		
	X	Y	Z
표준	16.26 - 16.36	Ø 19±0.2	19±2



제품 번호 선택

표 참조

록 제품 번호 (캠 없음)

록 및 캠 별도 주문

캠 페이지 203

- R** 회전
 - 01 시계 방향
 - 09 반시계 방향
- K** 키 제거
 - B 체결 및 해제 상태에서 제거 가능
 - L 체결된 상태에서만 제거 가능

PT - 1 - H C1 R - 20 K - KC

H	하우징 길이	하우징 길이	스터드 길이	최대 도어 두께
1	12.7	8.9	5.1	
2	17.5	9.5	10.9	
3	23.8	9.5	15.9	
4	30.5	9.5	22.9	
5	36.5	9.5	28.9	

- KC** 키코드
 - KA T0001 키 (2 개의 키 제공)
 - KD 50가지 키코드를 각2개씩 제공 (T0001부터 T0050까지) 마스터키 없음.

PT 튜블러 키 캠 록 캠 및 설치



캠 그림					최대 도어 두께	하우징 길이 번호
19.0	15.9	12.7	9.5	6.4		
23.8	20.7	17.5	14.3	11.2	10.9	2
30.1	27	23.8	20.6	17.5	15.9	3
36.8	33.7	30.5	27.3	24.2	22.9	4
42.8	39.7	36.5	33.3	30.2	28.9	5
캠 제품 번호					캠 방향	
캠 역방향		스트레이트				
PT-T409	PT-T209	PT-T009	PT-T209	PT-T409	후크 없음	
PT-W409	PT-W209	PT-F009	PT-F209	PT-F409	좌측	
PT-F409	PT-F209	PT-W009	PT-W209	PT-W409	우측	

또는 www.southco.com에서 온라인 제품 구성기를 사용하십시오.

재질 및 마감처리 도금된 강철

1. 아래 갈색 부분에서, 용도에 맞게 계산된 캠 그림을 찾으십시오. 만약 계산된 그림이 두 개의 값 사이에 있다면, 둘 중에서 더 높은 값을 선택하시면 됩니다.

주의: 다양한 하우징 길이를 사용할 수 있는 캠 그림에서는 최대 도어 두께 허용치를 바탕으로 가능한 가장 짧은 하우징 값을 사용합니다.

2. 이 값에서, 옆 쪽에 있는 회색 부분으로 정 수평 이동 하여 사용하시려는 도어 두께가 표에 나타난 최대 도어 두께 범위 안에 있는지를 확인 하시기 바랍니다. 이 부분을 확인 하시면, 하우징 길이가 선택 되어 하우징 길이 번호가 결정됩니다.

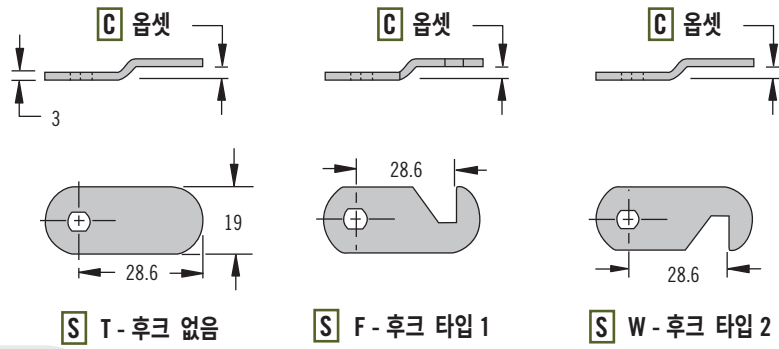
3. 갈색 부분에서 선택하신 그림 값으로 돌아가서, 수직으로 아래에 위치한 녹색 부분으로 이동합니다. 녹색 부분이 선택하신 그림에 적합한 캠 번호 호입니다.

4. 파란색 부분에 표시된 필요한 캠 방향 및 길이로 고객 여러분의 용도에 적합한 캠 제품 번호가 선택됩니다.

제품 번호 선택

- 표 참조
- 록 및 캠 별도 주문
- 캠 제품 번호 (록 없음)
- 록 목록은 페이지 194 참조

캠 스타일



- S** 캠 스타일
- T 후크 없음
- F 후크 타입 1
- W 후크 타입 2

PT - **S** **C** 09

- C** 캠 옵션
- 0 옵션 없음
- 2 3.2
- 4 6.4

