

Grenouillères R2

Invisible · Fixations du panneau

- Articulation invisible très étanche
- Fonctionnement rapide avec une clé hexagonale
- Auto-réglable pour assurer une fermeture étanche

Matériau et finition

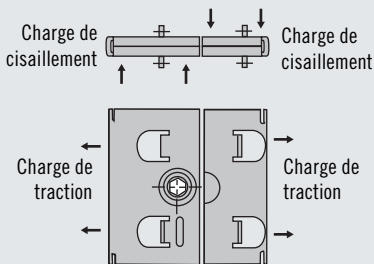
Acier galvanisé

Performances

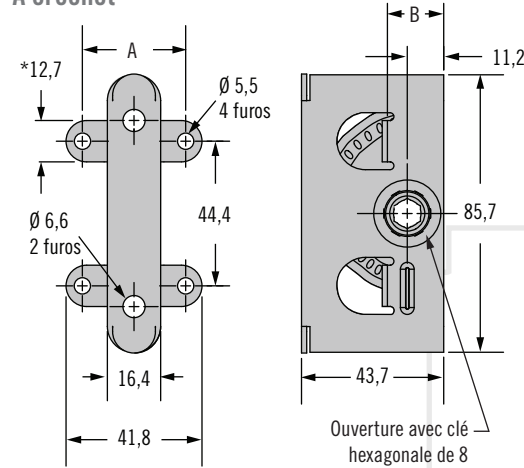
Montage avec crochet, peu profond, à mortaiser : Charge de traction ultime moyenne : 6200 N

Charge de cisaillement ultime moyenne: 8900 N

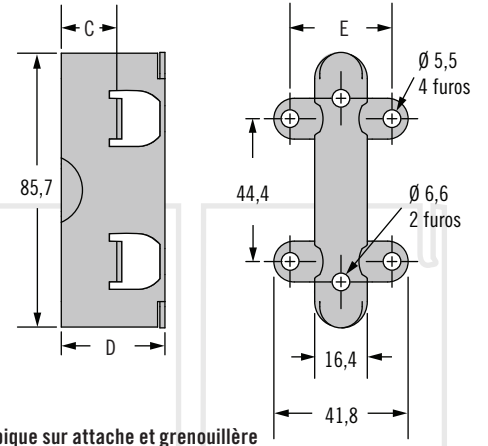
Montage sur l'avant : Charge de traction ultime moyenne: 4000 N



À mortaiser À crochet

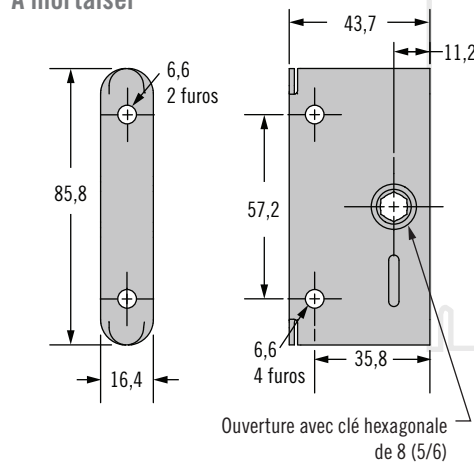


Réceptacle



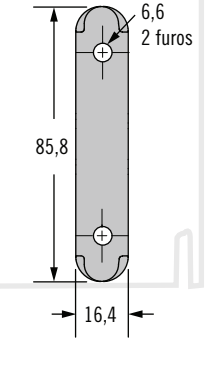
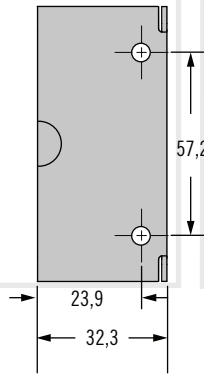
*Typique sur attache et grenouillère

À mortaiser

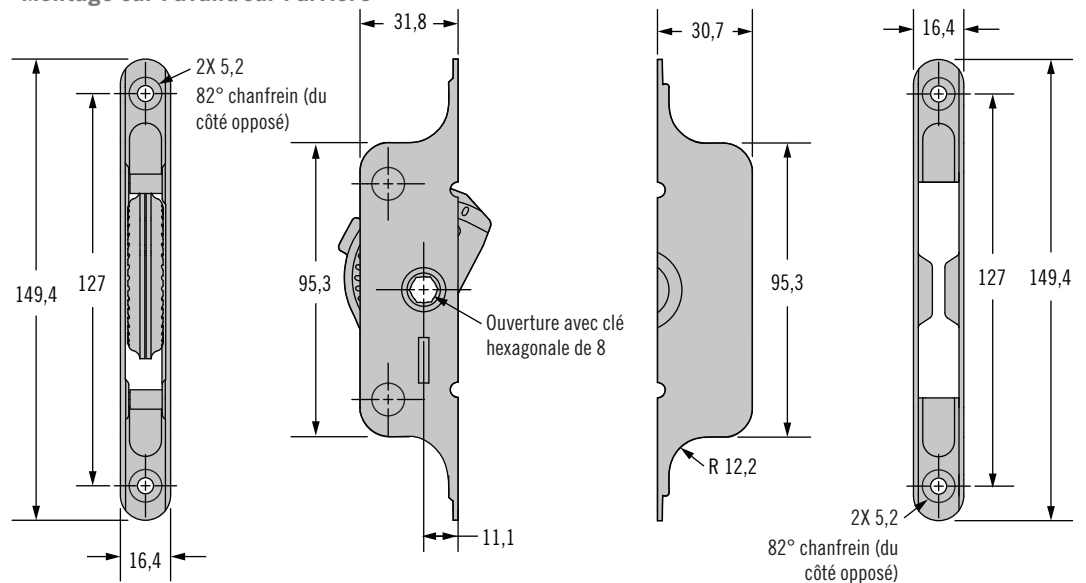


TAILLE REELLE

TAILLE REELLE

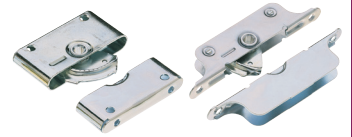


Montage sur l'avant/sur l'arrière

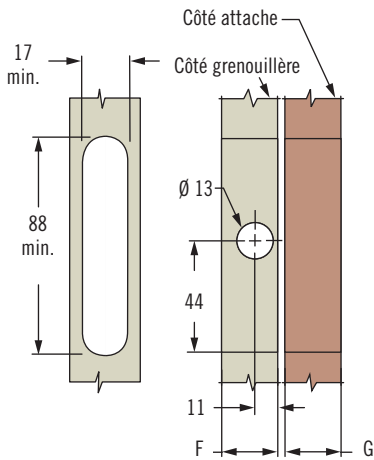


Grenouillères R2

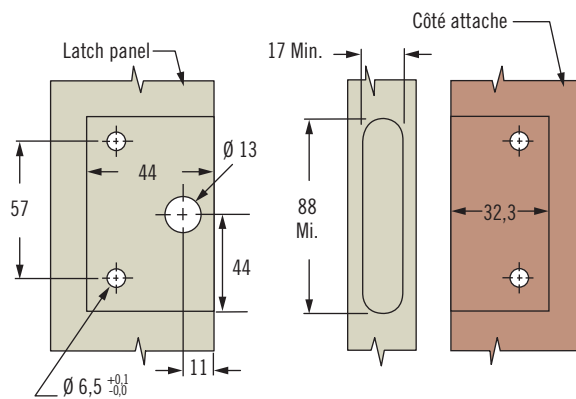
Invisible · Fixations du panneau



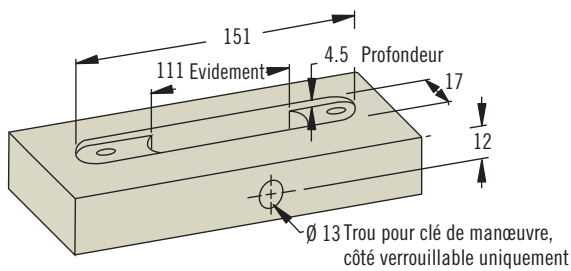
À crochet



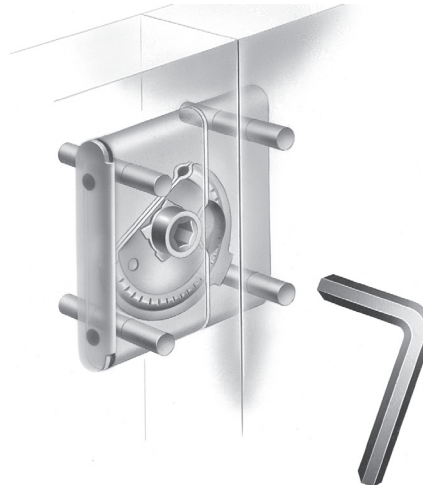
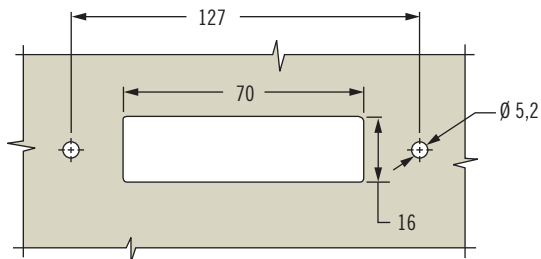
À mortaiser



Montage sur l'avant



Montage par l'arrière



Notes de montage

Tab Mount: Installation avec des rivets de Ø 5 ou des vis M5 (non fournies)

Montage à mortaiser : Installation avec des rivets de Ø 6 ou des vis M6 (non fournies). Un espace de 1,6 doit toujours être conservé entre l'attache et la grenouillère.

Montage sur l'avant - Application bois :

Installation avec des vis à tête plate M5 (No. 10) (non fournies). NB : la force de fermeture dépend du matériel de montage et d'installation

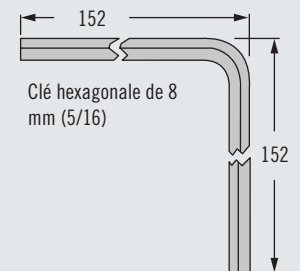
Montage sur l'arrière - Application métal :

Installation avec 5 rivets à tête plate ou vis M5 (No. 10). NB : L'épaisseur de panneau maximum doit être de 2,5

Accessoires

Outil d'actionnement

Référence : 29-0059-02



N° réf.

Voir tableau

Loquet et réceptacle à commander séparément

Type de montage	N° réf.	A	B	C	D	E	F	G	
À crochet peu profond	À mortaiser	R2-0259-17	31,8	17,3	17,3	32,3	31,8	19	19
	Réceptacle	R2-0257-17							
À crochet profond	À mortaiser	R2-0169-17	28,7	30,2	38,1	52,1	28,7	32	38
	Réceptacle	R2-0160-17							
À mortaiser	À mortaiser	R2-0055-17							
	Réceptacle	R2-0002-17							
Montage sur l'avant/sur l'arrière	À mortaiser	R2-0267-17							
	Réceptacle	R2-0268-17							



R5 Grenouillère

Invisible · Montage encastré

- Charge de traction élevée
- Course régulière
- Montage invisible

Matériaux et finitions

Acier Zinc galvanisé

Performances

Charge de traction ultime
moyenne : 11 100 N

Charge de cisaillement
ultime moyenne : 68 180 N

Notes de montage

Utilisez des rivets $\varnothing 6$ mm ou des vis M6 (non fournis)

Accessoires

Outil d'actionnement

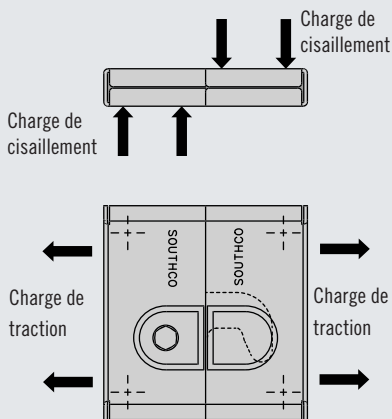
Référence : 29-0059-02

Notes

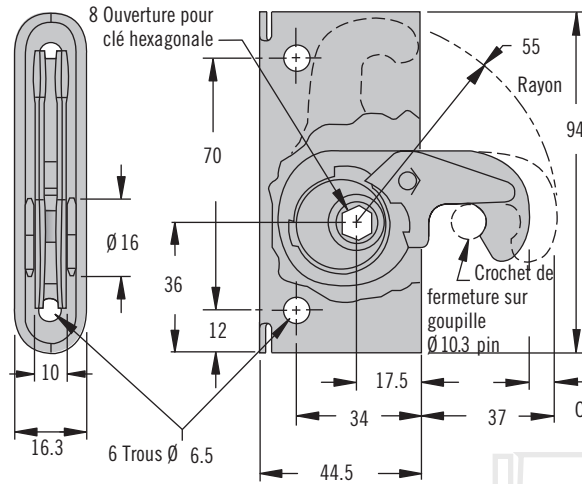
Effort d'actionnement

Pour ouvrir : 4 N·m

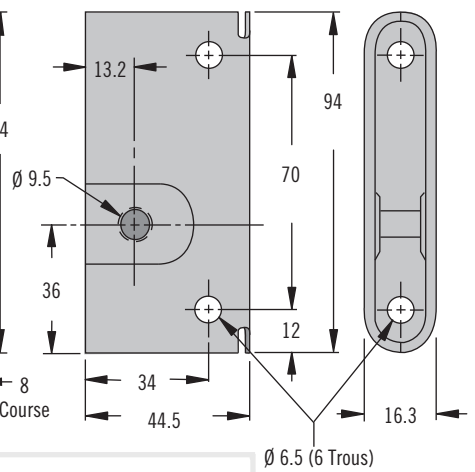
Pour fermer : 4 N·m



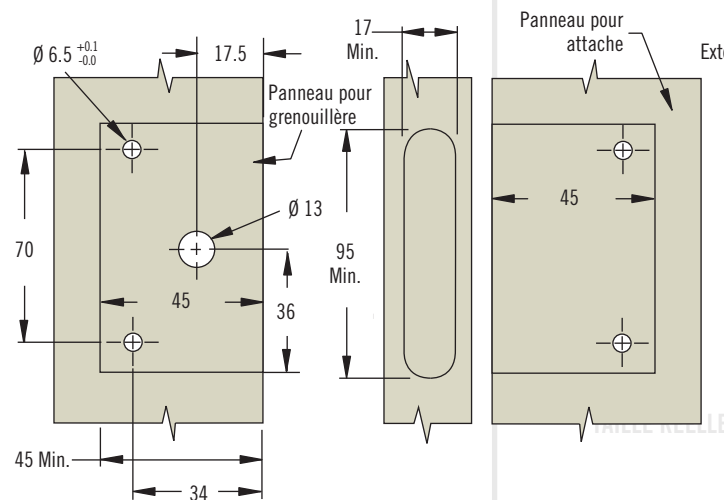
Grenouillère



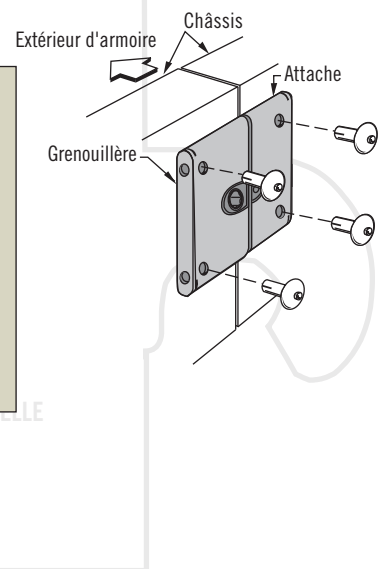
Attache



Evidement

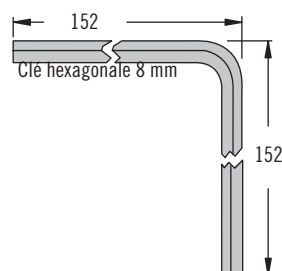


Montage latéral



Accessoires

Outil d'actionnement



Référence

Voir tableau

Grenouillère et réceptacle à
commander séparément

Référence

Grenouillère	Attache
R5-0074-17	R5-0079-17