

R2 Chiusura a leva

A scomparsa · Per pannelli

- Fornisce un montaggio a scomparsa altamente resistente
- Si aziona rapidamente con una chiave esagonale
- Si adatta da sé per garantire una chiusura salda

Materiale e finitura

Acciaio, zincato

Dati prestazionali

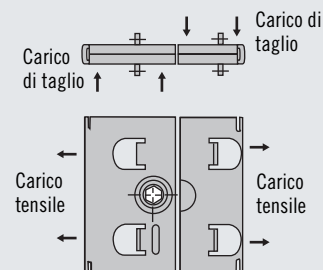
Montaggio a linguetta, a linguetta poco profonda e a incasso: Carico a trazione massimo medio:

6200 N

Carico di rottura medio:

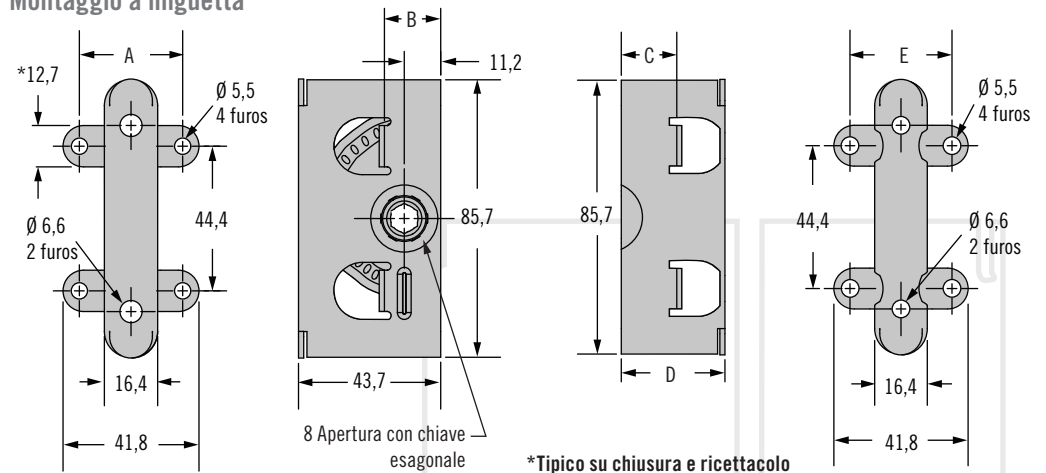
8900 N

Montaggio anteriore: Carico a trazione massimo medio: 4000 N

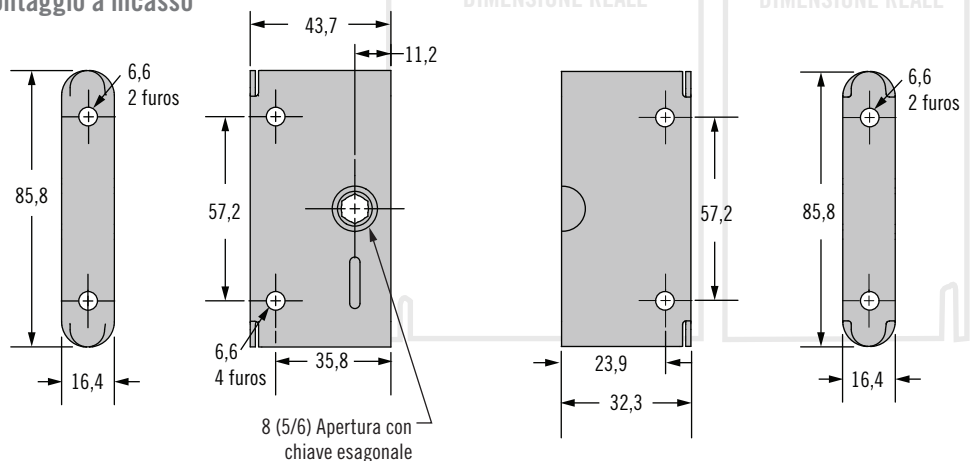


Chiusura

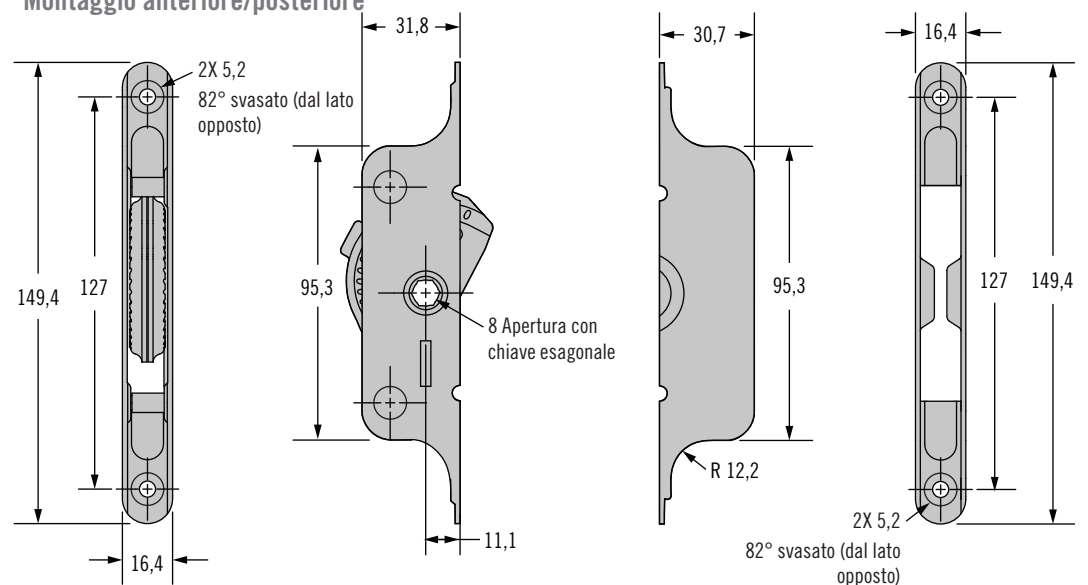
Montaggio a linguetta



Montaggio a incasso

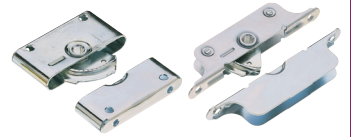


Montaggio anteriore/posteriore

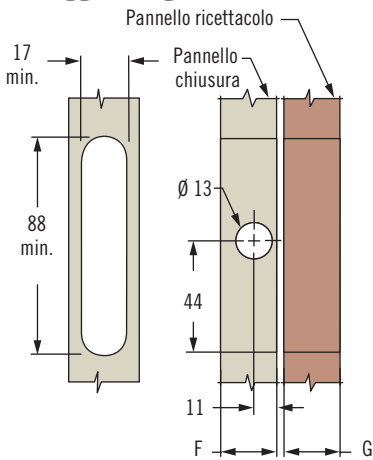


R2 Chiusura a leva

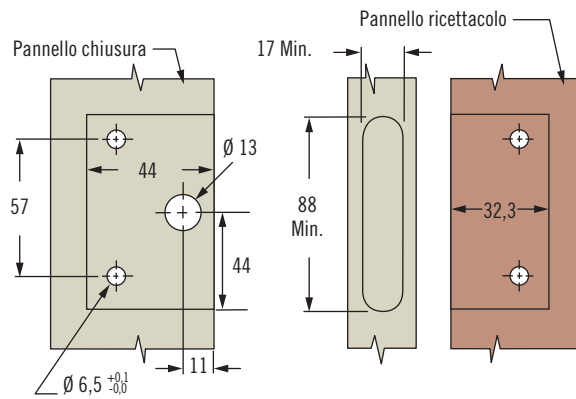
A scomparsa · Per pannelli



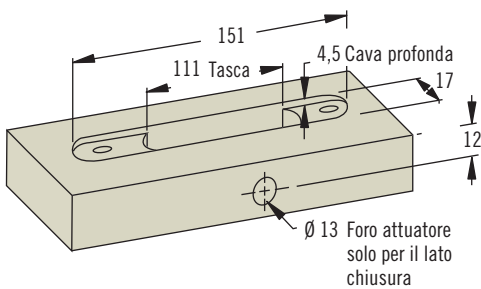
Montaggio a linguetta



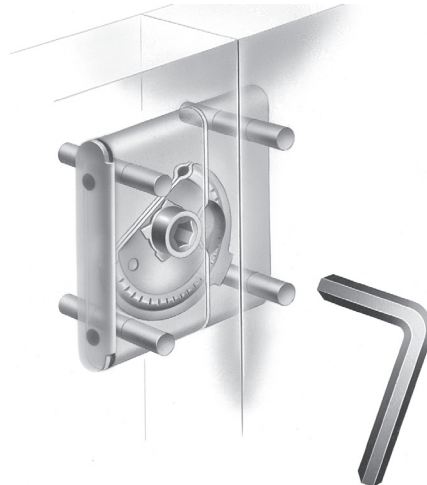
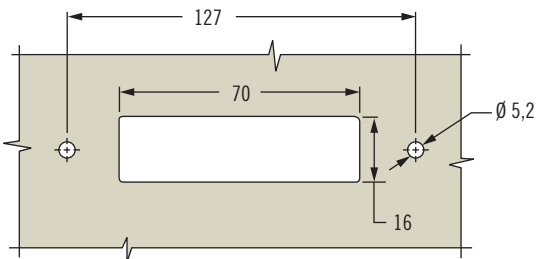
Montaggio a incasso



Montaggio anteriore



Montaggio posteriore



Note per l'installazione

Montaggio a linguetta: Installare con rivetti Ø 5 o viti M5 (non fornite)

Montaggio a incasso: Installare con rivetti Ø 6 o viti M6 (non fornite). Fra la chiusura e il ricettacolo deve essere mantenuto uno spazio di 1,6 mm.

Montaggio anteriore - Applicazione su legno:

Installare con viti a testa piana M5 (N. 10) (non fornite). Nota: la resistenza della chiusura dipende dalla viteria di montaggio e dal materiale dell'installazione

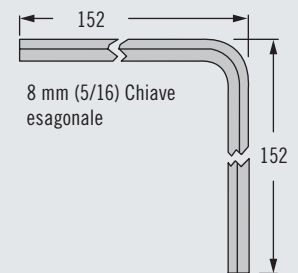
Montaggio posteriore - Applicazione su metallo:

Installare con 5 rivetti a testa piana o viti M5 (N. 10). Nota: lo spessore massimo del pannello di metallo deve essere 2,5 mm

Accessori

Attrezzo di azionamento

Numero di parte: 29-0059-02



Tipo di montaggio	Numero parte		A	B	C	D	E	F	G
Montaggio a linguetta poco profonda	Chiusura	R2-0259-17	31,8	17,3	17,3	32,3	31,8	19	19
	Ricettacolo	R2-0257-17							
Montaggio a linguetta profonda	Chiusura	R2-0169-17	28,7	30,2	38,1	52,1	28,7	32	38
	Ricettacolo	R2-0160-17							
Montaggio a incasso	Chiusura	R2-0055-17							
	Ricettacolo	R2-0002-17							
Montaggio anteriore/posteriore	Chiusura	R2-0267-17							
	Ricettacolo	R2-0268-17							

Numero parte

Vedere tabella

Ordinare chiusura e ricettacolo separatamente



Chiusura a leva R5

A scomparsa · Montaggio a incasso

- Elevato carico tensile
- Compressione uniforme
- Installazione a scomparsa

Materiali e finiture

Acciaio, Zinco zincato

Dati prestazionali

Carico tensile di rottura medio:
11,100 N

Carico di taglio medio:
68,180 N

Note sull'installazione

Installare il complessivo con rivetti
Ø 6 o viti M6 (non forniti)

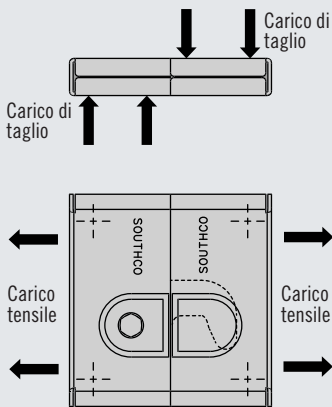
Accessori

Attrezzo di azionamento

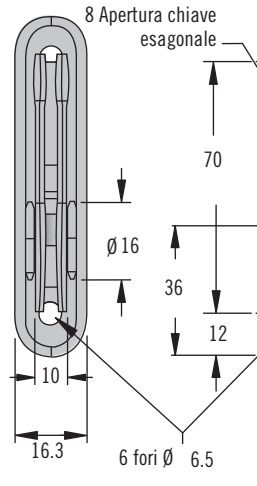
Numero di parte: 29-0059-02

Note

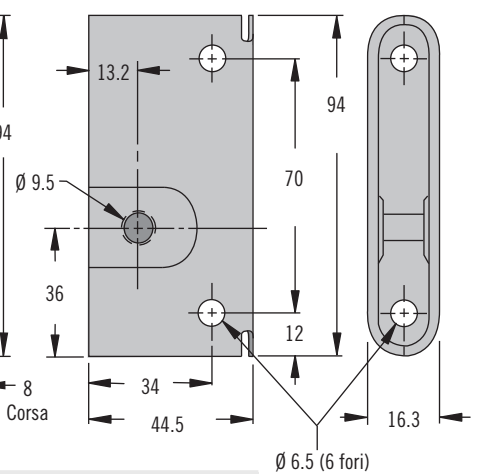
Forza operativa
Per aprire: 4 N·m
Per chiudere: 4 N·m



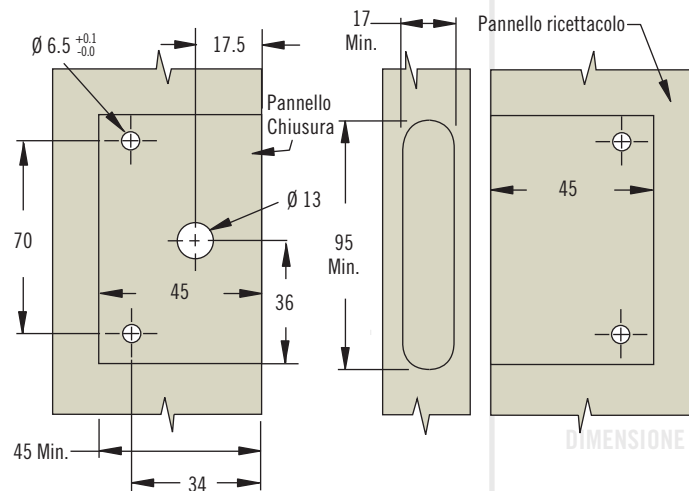
Chiusura



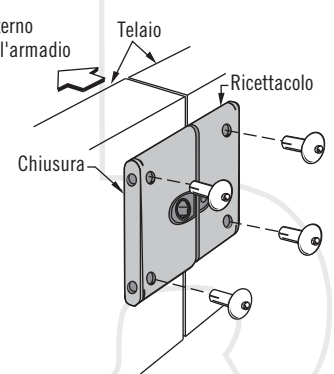
Ricettacolo



Tasca incassata

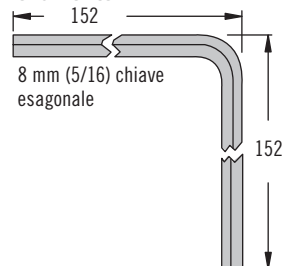


Montaggio laterale



Accessori

Attrezzo di azionamento



Numero di parte

V. tabella

Chiusura e ricettacolo da ordinarsi separatamente.

Numero di parte	
Chiusura	Ricettacolo
R5-0074-17	R5-0079-17