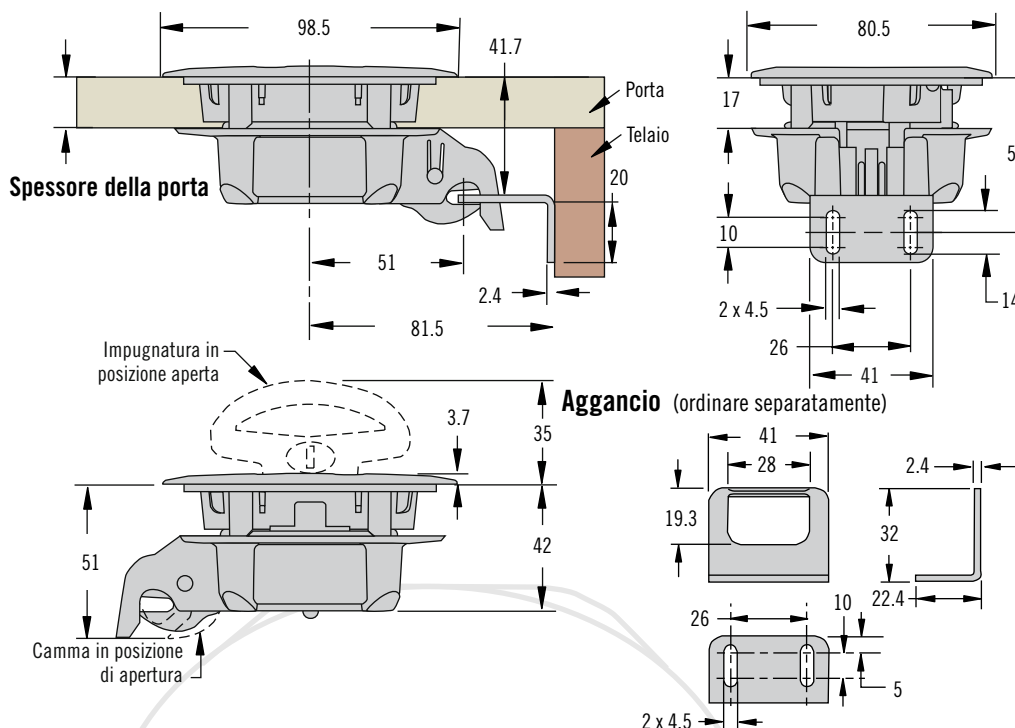


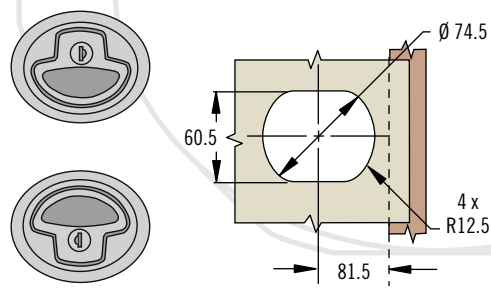
# R4 Chiusura a spinta

## Apertura a sollevamento · A filo



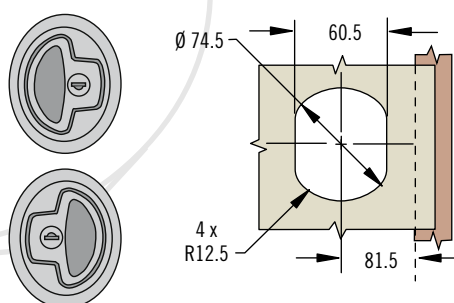
### Quattro opzioni di orientamento

#### Orientamento perpendicolare della maniglia



Installare l'aggancio con 2 viti M4 (non fornite)

#### Orientamento in linea della maniglia



- Apertura a sollevamento
- Installazione a foro singolo
- Chiusura rotativa

### Materiali e finiture

Nailon caricato a vetro e acetale nero

### Dati prestazionali

Carico di funzionamento max: 290 N

Gamma temperatura di esercizio: -20°C a 65°C

Classe di infiammabilità: UL94-HB

### Note sull'installazione

Coppia serraggio max. sulle viti di montaggio 1.4 N·m

### Accessori

Chiave piatta, codice chiave uguale R001 (2 chiavi per anello)

Numero di parte: PK-10-01-KR001



Aggancio: Numero di parte: R4-64-11

Incasso porta passante: Fori riscontro T15 TORX®/ Slot M4.2 x 1.4:

Numero di parte: M1-0-33211-24 o R4-0-51779-24

### L Tipi di serratura

- 0 Senza serratura
- 1 Modello a serratura con chiave uguale

### D Spessore della porta

- 0 1 to 23.9
- 1 24 to 27

### F Finitura sede superiore

- 5 Nera
- 7 Bianco

### F Finitura sede inferiore

- 5 Nera
- 7 Bianco

R4 - 60 - 2 L D - F F

### Selezione del numero di parte

Ordinare chiusura, fermaglio e distanziale separatamente

V. tabella per spessore distanziale e numero richiesto per lo spessore della porta

| Numero di parte                                     | Spessore distanziale | Spessore della porta |         |           |           |           |           |
|---|----------------------|----------------------|---------|-----------|-----------|-----------|-----------|
|   |                      | 1 - 4.9              | 5 - 9.9 | 10 - 14.9 | 15 - 19.9 | 20 - 23.9 | 24 - 27.9 |
| Numero di parte R4-64-13-1<br>Distanziali richiesti | 4                    | 0                    | 1       | 0         | 1         | 0         | 0         |
| Numero di parte R4-64-13-2<br>Distanziali richiesti | 8                    | 2                    | 1       | 1         | 0         | 0         | 0         |