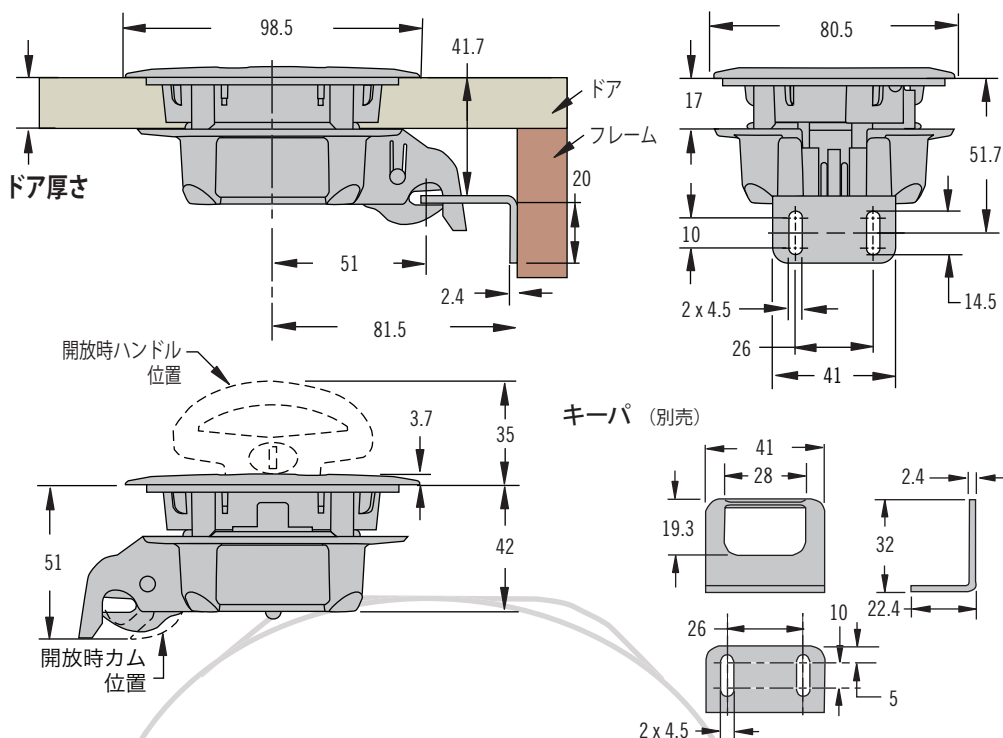


R4 プッシュトゥクローズラッチ

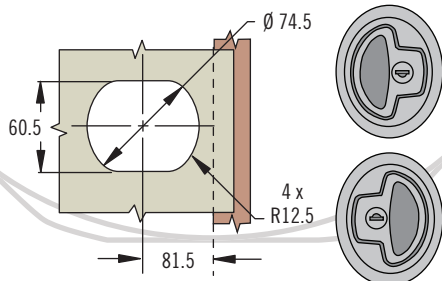
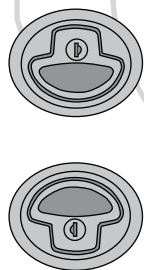
リフトトゥオープン/フラッシュ



ハンドルの向きには4つのオプションがあります。

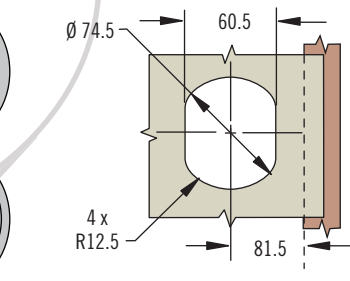
垂直ハンドル方向

実物大

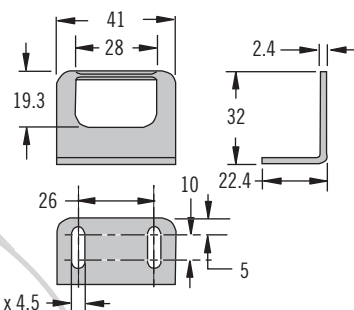


M4(No.8)ねじ (非同梱) 2本にてキーパを取り付けます。

水平ハンドル方向



キーパ (別売)



- ハンドルを引き上げると解放されます。
- 一つ穴への簡単な取り付けです。
- ロータリラッチングスタイルです。

材質・仕上げ

ガラス繊維強化ナイロン アセタール (黒)

機械的性質

許容最大荷重: 290 N

使用可能温度:

-20°C (0°F) ~ 65°C (150°F)

難燃性: UL94-HB

取り付け時の注意点

ねじ取り付け時の最大締めつけトルク: 1.4 N・m

アクセサリ

キー (R001)

(1リングにキー2つ)

品番: PK-10-01-KR001



キーパ: 品番R4-64-11

取り付けねじ (取りかえ用)

T15 トルクス®/マイナス リセス

M4.2 x 1.4:

品番: M1-0-33211-24

- L** ロックスタイル
 - 0 ロック無し
 - 1 キーロックつき
- R001(キー2本同梱)

R4- 60- 2 **L** 0 - **F** **F**

- F** 上部ハウジング仕上げ
- 5 黒
- 7 白

- F** 下部ハウジング仕上げ
- 5 黒
- 7 白

品番選定

ラッチ、キーパ、スペーサはそれぞれ単品にてご注文ください。

ドア厚さとスペーサ幅については表をご参照ください。

品番	スペーサ厚さ	ドア厚さ				
		1 - 4.9	5 - 9.9	10 - 14.9	15 - 19.9	20 - 23.9
品番 R4-64-13-1 スペーサ必要	4	0	1	0	1	0
品番 R4-64-13-2 スペーサ必要	8	2	1	1	0	0