

# ST-12C Bisagra

Control de posicionamiento · Torsión constante · Con contrapeso

- El muelle de contrapeso reduce el esfuerzo de funcionamiento
- Su diseño reducido proporciona una gran torsión en un mínimo espacio
- Torsión constante, nunca necesita ajuste

## Material y Acabado

Aleación de zinc y acero, natural

## Resistencia

Carga radial:

Carga estática máxima: 1000 N

Carga axial:

Carga estática máxima: 1200 N

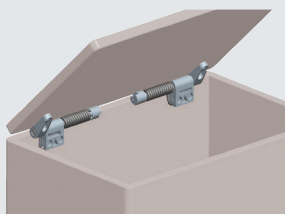
Vida útil:

20000 ciclos con una variación  $\pm 20\%$  del valor de torsión estático

## Instalación

1. Instale la bisagra utilizando un tornillo de cabeza allen M4 (N° 8).
2. Para un correcto funcionamiento, el conjunto debe incluir una bisagra tipo A y una bisagra tipo B.
3. La aplicación debe de limitar un giro de  $\pm 90^\circ$  con respecto a la posición en que se envía la bisagra

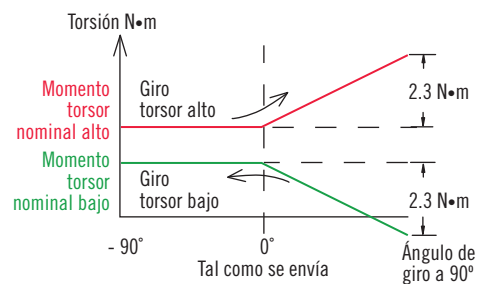
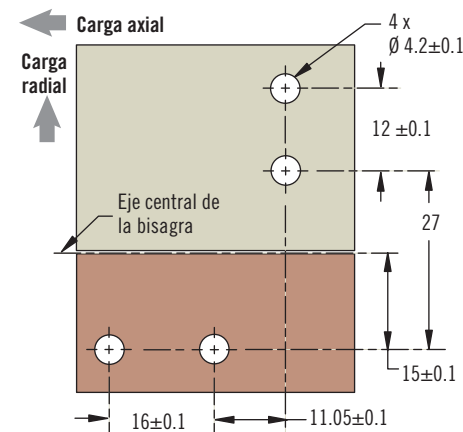
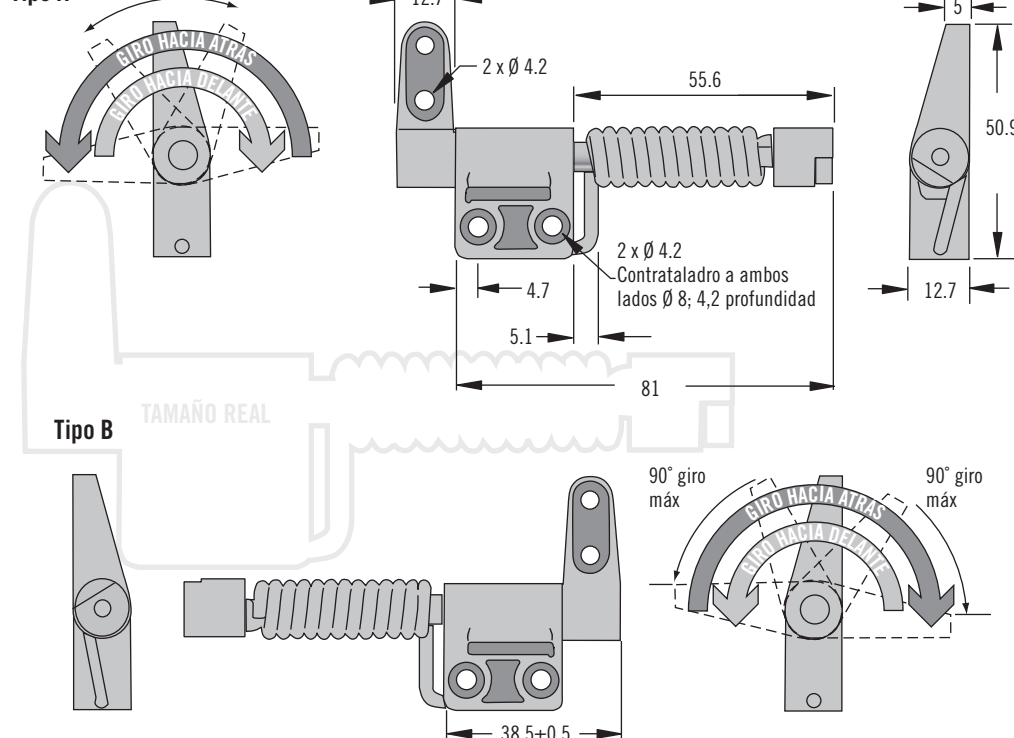
## Aplicación



## Referencia

Ver tabla

Tipo A



Referencia		Torsión Estática N·m	
Tipo A	Tipo B	Hacia Delante N·m	Hacia Atrás N·m
ST-12C-200FA1-33	ST-12C-200FB1-33	2.3	1.5
ST-12C-280FA1-33	ST-12C-280FB1-33	3.2	2.2
ST-12C-360FA1-33	ST-12C-360FB1-33	4.1	2.8
ST-12C-440FA1-33	ST-12C-440FB1-33	5	3.4
ST-12C-200RA1-33	ST-12C-200RB1-33	1.5	2.3
ST-12C-280RA1-33	ST-12C-280RB1-33	2.2	3.2
ST-12C-360RA1-33	ST-12C-360RB1-33	2.8	4.1
ST-12C-440RA1-33	ST-12C-440RB1-33	3.4	5