

ST-12C Charnière

Charnière de positionnement · Couple constant · A compensation de poids

- Ouverture facile grâce au ressort de compensation de poids
- Couple élevé dans une taille compacte
- Couple constant, aucun réglage nécessaire

Matériaux et finitions

Alliage de zinc et acier, naturel

Performances

Charge radiale :

Charge statique max : 1000 N

Charge axiale :

Charge statique max : 1200 N

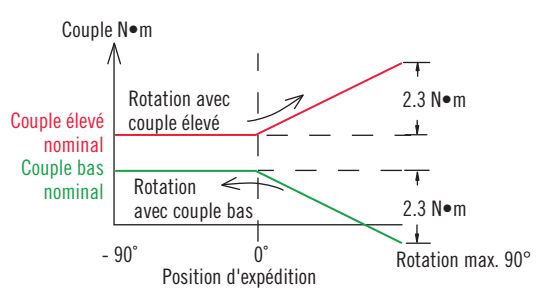
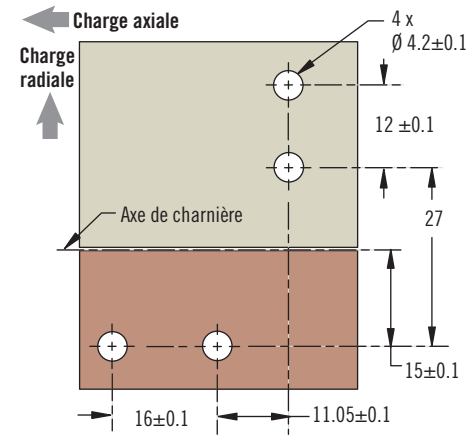
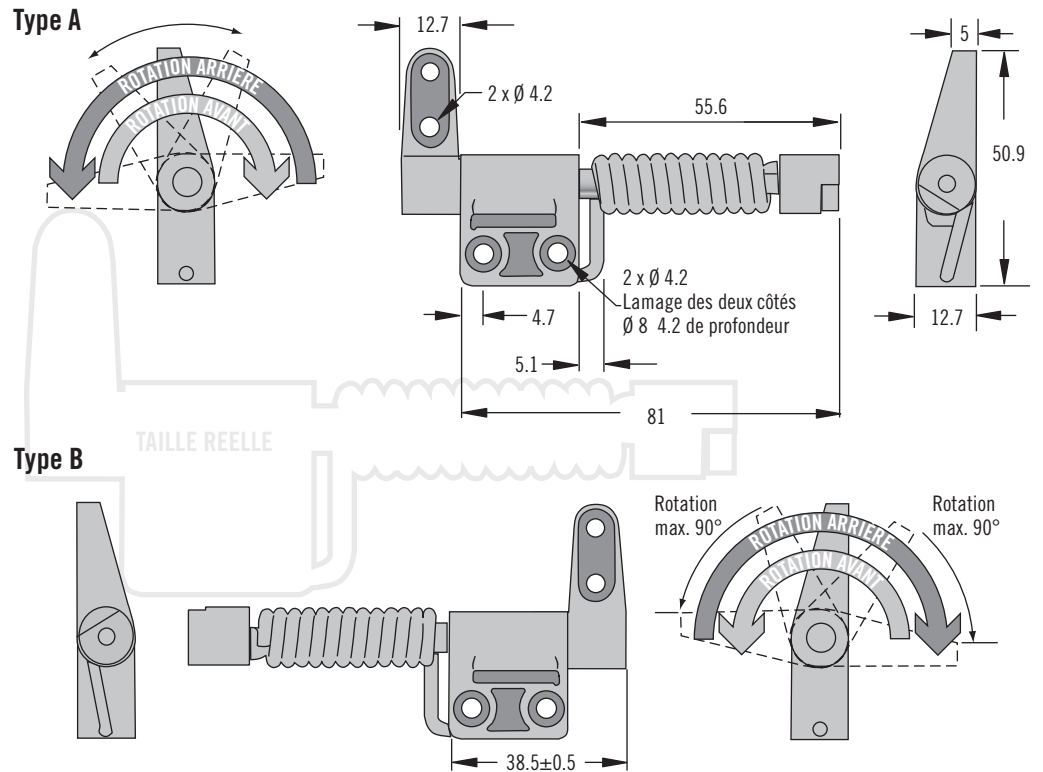
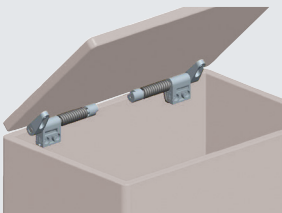
Nombre de manœuvres :

20 000 cycles à ±20% de la spécification de couple statique

Notes de montage

1. Fixez la charnière avec des vis M4 à six pans creux.
2. Pour un fonctionnement correct, l'ensemble doit comprendre une charnière de type A et une de type B.
3. L'application doit présenter une rotation limitée à ±90° par rapport à la position d'expédition.

Application



Référence

Voir tableau

Référence		Couple statique N·m	
Type A	Type B	Avant N·m	Arrière N·m
ST-12C-200FA1-33	ST-12C-200FB1-33	2.3	1.5
ST-12C-280FA1-33	ST-12C-280FB1-33	3.2	2.2
ST-12C-360FA1-33	ST-12C-360FB1-33	4.1	2.8
ST-12C-440FA1-33	ST-12C-440FB1-33	5	3.4
ST-12C-200RA1-33	ST-12C-200RB1-33	1.5	2.3
ST-12C-280RA1-33	ST-12C-280RB1-33	2.2	3.2
ST-12C-360RA1-33	ST-12C-360RB1-33	2.8	4.1
ST-12C-440RA1-33	ST-12C-440RB1-33	3.4	5