



## ST-8P - Dobradiças

Controle de posicionamento · Torque constante

- Projetadas para uso em sobremoldagem
- Agregam recursos de torque constante a uma grande variedade de aplicações
- Design eficiente, proporciona maior força de torque em um espaço reduzido
- Sem a necessidade de ajustes futuros

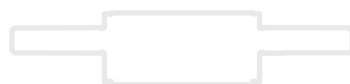
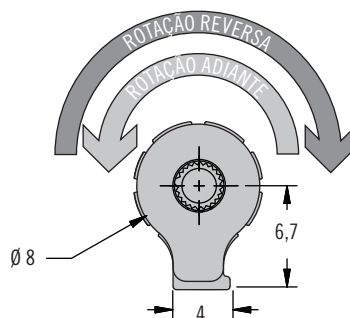
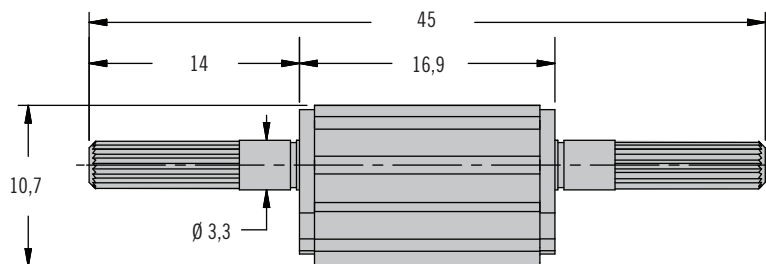
### Materiais e acabamentos

Alumínio, plástico e aço temperado

### Resistência

Vida útil:

20.000 ciclos de operação com valor de torque dentro de  $\pm 20\%$  do torque estático especificado



TAMANHO  
REAL

### Códigos

Consulte a tabela

#### Versão com torque simétrico

Códigos	Torque estático (adiante e reverso) N·m
ST-8P-40SA-50	0,45
ST-8P-60SA-50	0,68
ST-8P-80SA-50	0,9

#### Versão com torque assimétrico

Códigos	Torque estático N·m	
	Adiante N·m	Reverso N·m
ST-8P-40FA-50	0,45	0,27
ST-8P-60FA-50	0,68	0,41
ST-8P-80FA-50	0,90	0,54
ST-8P-100FA-50	1,13	0,68
ST-8P-40RA-50	0,27	0,45
ST-8P-60RA-50	0,41	0,68
ST-8P-80RA-50	0,54	0,9
ST-8P-100RA-50	0,68	1,13

Outras opções disponíveis. Para mais informações sobre modelos, códigos, instalação e especificações, visite



[www.southco.com/ST2](http://www.southco.com/ST2)

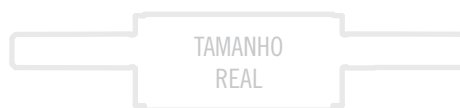
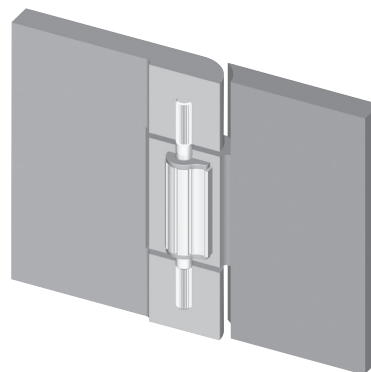
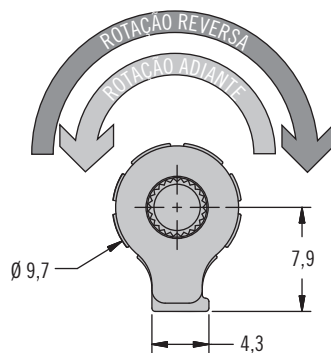
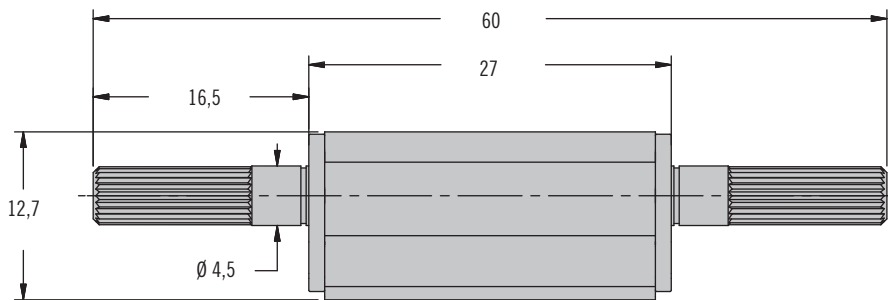
Dimensões em milímetros, salvo quando especificado o contrário

# ST-11P - Dobradiças

Controle de posicionamento · Torque constante



341



- Projetadas para uso em sobremoldagem
- Agregam recursos de torque constante a uma grande variedade de aplicações
- Design eficiente, proporciona maior força de torque em um espaço reduzido
- Sem a necessidade de ajustes futuros

## Materiais e acabamentos

Alumínio, plástico e aço temperado

## Resistência

Vida útil:

20.000 ciclos de operação com valor de torque dentro de  $\pm 20\%$  do torque estático especificado

Versão com torque simétrico	
Códigos	Torque estático (adiante e reverso) N·m
ST-11P-140SA-50	1,58
ST-11P-200SA-50	2,26
ST-11P-260SA-50	2,9

Versão com torque assimétrico		
Códigos	Torque estático N·m	
	Adiante N·m	Reverso N·m
ST-11P-140FA-50	1,58	0,95
ST-11P-200FA-50	2,26	1,36
ST-11P-260FA-50	2,94	1,76
ST-11P-320FA-50	3,62	2,17
ST-11P-140RA-50	0,95	1,58
ST-11P-200RA-50	1,36	2,26
ST-11P-260RA-50	1,76	2,94
ST-11P-320RA-50	2,17	3,62

## Códigos

Consulte a tabela

Outras opções disponíveis. Para mais informações sobre modelos, códigos, instalação e especificações, visite



[www.southco.com/ST2](http://www.southco.com/ST2)