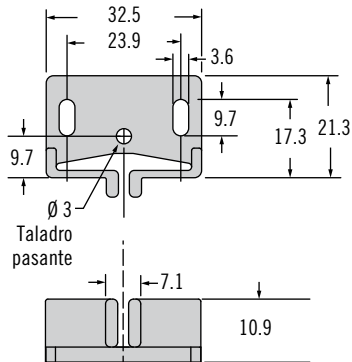


T9 Cierre de Impacto

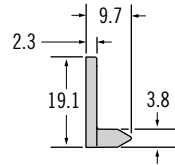
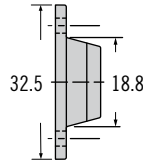
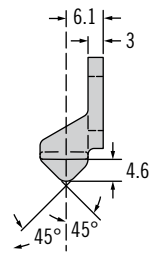
Tirar para abrir · Cierres de retención para armarios



Cierres



Retén

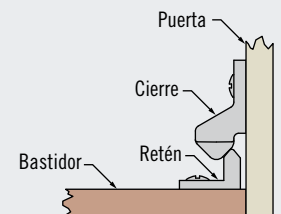


- Acción de retención
- Resistente a la corrosión y no conductor

Material y Acabado

Cierre y retén:

Acetal, negro o blanco



Color	Referencia
Negro	T9-10-101-50
Blanco	T9-10-101-70

Southco® - Cierres de impacto T9

Oculto, Cierre de retención para armarios

southco®

Cierres de impacto



Los cierres para armarios T9-10 ofrecen amplias ventajas respecto a otros cierres de retén. El cierre está fabricado en acetal, mientras que el retén está realizado en nylon de gran fiabilidad, con una duración de más de 50.000 ciclos. Entre sus aplicaciones se encuentran su uso para armarios domésticos, náutica, vehículos de recreo y caravanas, además de bastidores ligeros.

- Instalación y alineación fáciles
- Presión de cierre ajustable
- Anticorrosivo y evita la propagación de la conducción
- Cierre y enganche fabricados en una misma pieza
- Duración de más de 50.000 ciclos. Probado en 100.000 ciclos con un desgaste mínimo.
- Buena combinación peso-resistencia

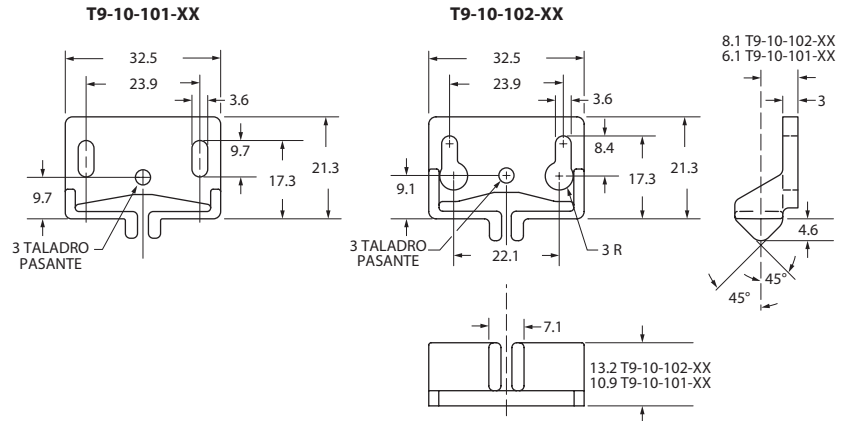
Material y acabado

Cierre: Acetal

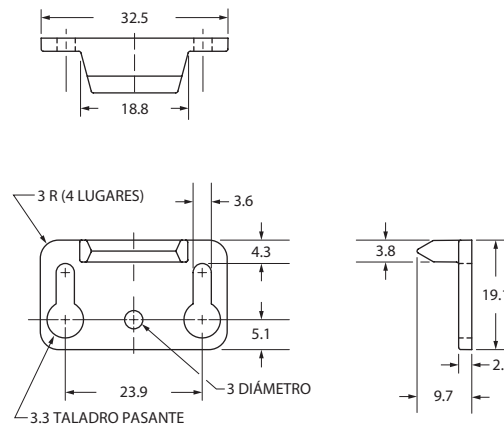
Retén: Nylon

Acabado: Blanco o negro

Cierres



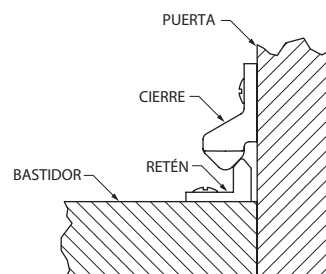
Retén



Referencias del Cierre de retención:

	Taladros de montaje	
	Tipo acanalado	Tipo ojo de cerradura
Negro	T9-10-101-50	T9-10-102-50
Blanco	T9-10-101-70	T9-10-102-70

Instalación



Todas las dimensiones mostradas en esta página están en mm.



Referencias: Serie 500

Part Number	
Cierre y retén	T9-20-501-20
Sólo cierre	T9-21-501-20
Sólo retén	T9-27-501-20

Referencias: Serie 800

Referencia	
Cierre y retén	T9-20-801-20
Sólo cierre	T9-21-801-20
Sólo retén	T9-27-801-20

Todas las dimensiones mostradas en esta página están en mm.

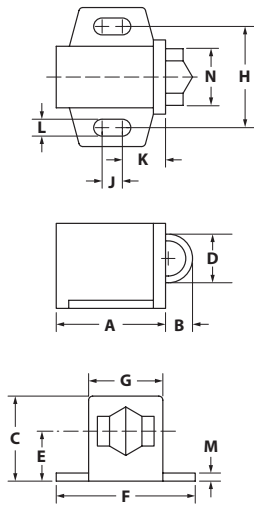
Referencias: Serie 900

Referencia	
Cierre y retén	T9-20-901-20
Sólo cierre	T9-21-901-20
Sólo retén	T9-27-901-20

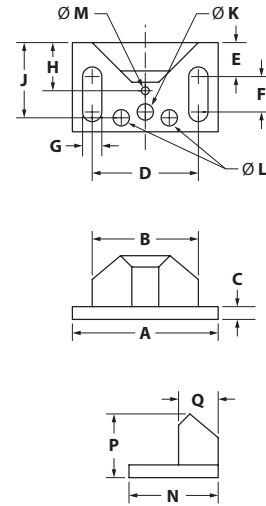
Los cierres con rodillo Serie T9-20 han sido diseñados para pequeñas fuerzas de apertura y cierre en puertas de armarios pequeños. Son anticorrosivos y aislantes, además de presentar muelles en acero inoxidable para una mayor durabilidad. Se encuentran disponibles en varios tamaños y tipos de instalación. Entre sus aplicaciones se incluyen: uso doméstico, náutica, vehículos de recreo y caravanas, además de bastidores.

- Fácil instalación
- Acabado atractivo en blanco
- Reduce la fuerza de apertura y cierre
- Durabilidad y fácil accionamiento
- Disponible con o sin retén
- Anticorrosivo y aislante

Cierre Serie 500 y 800



Retén Serie 500 y 800



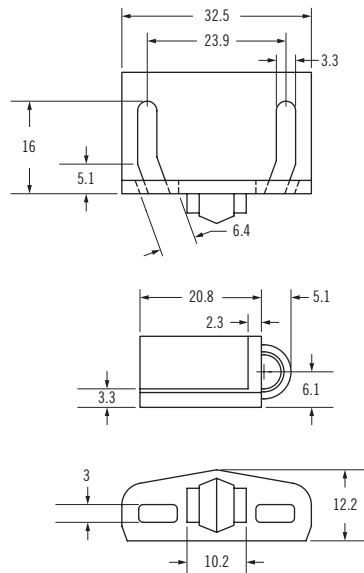
Dimensiones del cierre Serie 500 y 800

Tamaño	A	B	C	D	E	F	G	H	J	K	L	M	N
500	20.6	5.1	16	9.1	9.4	26.2	14	19.1	3.8	8.1	3.3	1.5	10.7
800	30.2	7.6	22.1	13.5	13.5	35.1	18.3	25.4	5.6	12.2	3.8	2.5	15.2

Dimensiones del retén Serie 500 y 800

Tamaño	A	B	C	D	E	F	G	H	J	K	L	M	N	P	Q
500	26.2	19.1	2.3	19.1	6.1	6.4	3.5	8.6	—	2.9	—	1.4	16	11.4	7.1
800	35.1	25.4	2.5	25.4	9.1	4.8	4	—	15	—	2.8	—	20.6	14	8.6

Cierre Serie 900



Retén Serie 900

