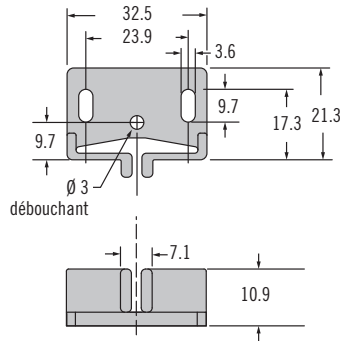


T9 Loquet à fermeture par poussée

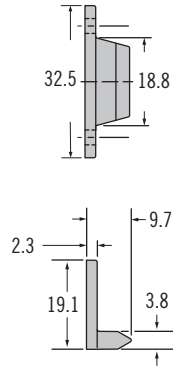
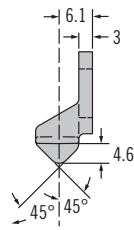
Tirer pour ouvrir · Loqueteaux pour placards



Loquets



Réceptacle

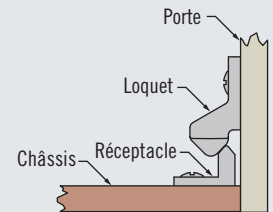


Couleur	Référence
Noir	T9-10-101-50
Blanc	T9-10-101-70

- Butée d'arrêt
- Matériau non oxydable et non conducteur

Matériaux et finitions

Loquet et réceptacle :
Acétal noir ou blanc



Southco® - Loquet à Fermeture par Poussée T9

Loquets Invisibles pour Armoires avec Butée D'Arrêt

southco®

Loquets à Fermeture
par Poussée



Les loquets pour armoires T9-10 présentent des avantages par rapport aux loquets à composants multiples. Les deux loquets sont réalisés en acétal moulé et leurs réceptacles en nylon pour disposer d'une fiabilité élevée de 50 000 cycles et plus. Parmi les applications, on recense des armoires à usage domestique et nautique, des compartiments pour véhicules de loisir, ainsi que des armoires légères.

- Montage et alignement aisés
- Pression de fermeture réglable
- Matériaux non oxydables et non conducteurs
- Loquet et plaque moulés d'une pièce
- 50 000 cycles nominaux. Testé à 100 000 cycles avec une usure minimale
- Rapport poids/résistance très favorable

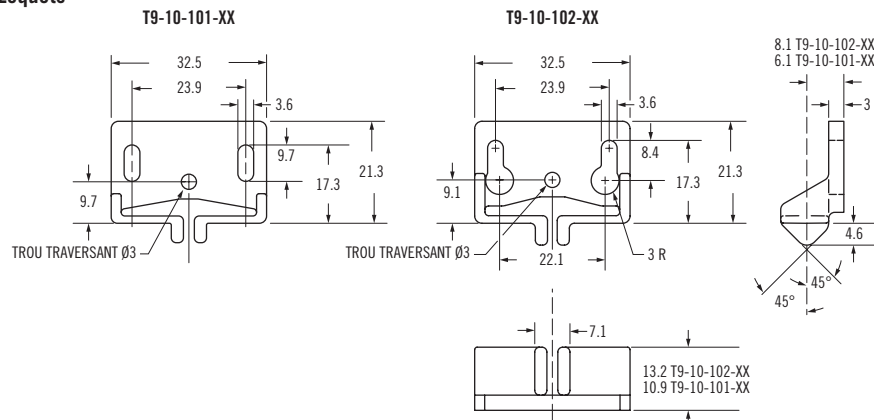
Matériaux et finitions

Loquets : acétal

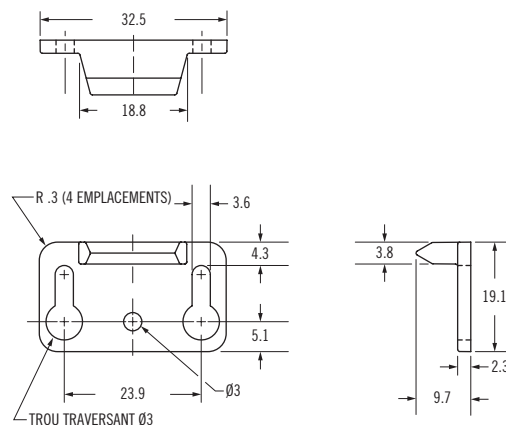
Plaques : nylon

Finition : noir ou blanc

Loquets



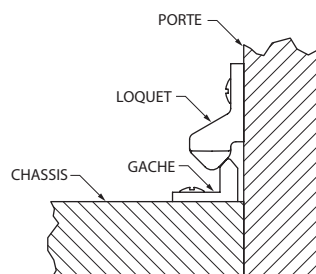
Réceptacle



Références des loquets pour armoires avec butée d'arrêt:

	Trous de montage	
	Fentes	Trou de serrure
Noir	T9-10-101-50	T9-10-102-50
Blanc	T9-10-101-70	T9-10-102-70

Installation



Toutes les dimensions de cette page sont en millimètres.

Southco® T9 - Loquet à Fermeture par Poussée T9

Loquet Invisible, à Galet

southco®

Loquets à Fermeture par Poussée



Références Série 500

Référence	
Loquet et réceptacle	T9-20-501-20
Loquet seul	T9-21-501-20
Réceptacle seul	T9-27-501-20

Références Série 800

Référence	
Loquet et réceptacle	T9-20-801-20
Loquet seul	T9-21-801-20
Réceptacle seul	T9-27-801-20

Toutes les dimensions de cette page sont en millimètres.

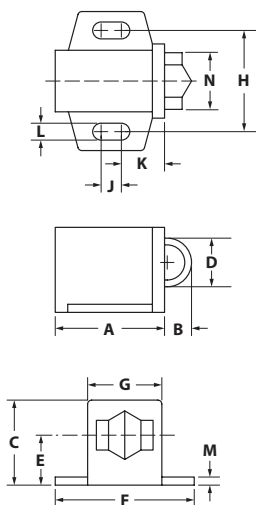
Références Série 900

Référence	
Loquet et réceptacle	T9-20-901-20
Loquet seul	T9-21-901-20
Réceptacle seul	T9-27-901-20

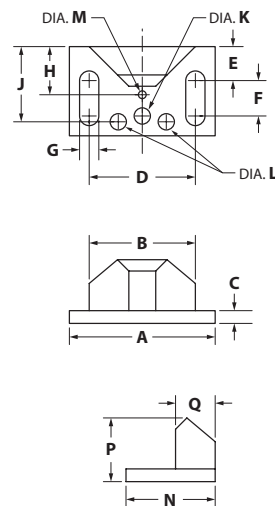
Les loquets à galet Série T9-20 sont conçus pour réduire l'effort d'ouverture et de fermeture exercé sur les petites portes d'armoire. Ils sont réalisés en matériaux non oxydables et non conducteurs et possèdent des ressorts en acier inoxydable dans un souci de durabilité. Ils sont disponibles dans différentes tailles et divers types de montage. Parmi les applications, on recense des armoires à usage domestique, nautique et industriel et pour véhicules de loisir.

- Facile à installer
- Finition blanche sanitaire esthétique
- Effort d'ouverture et de fermeture réduit
- Durabilité et actionnement aisé et fluide
- Disponible avec ou sans plaque
- Matériaux non oxydables, non conducteurs

Loquet Séries 500 et 800



Réceptacle Séries 500 et 800



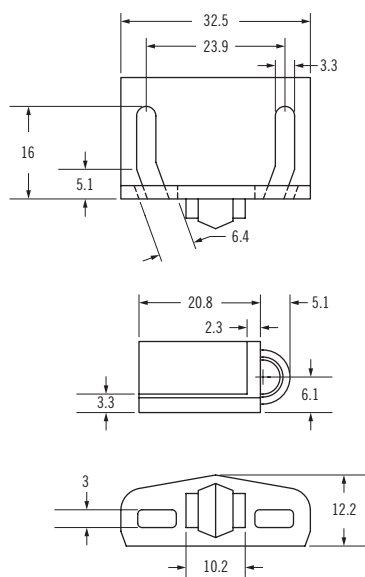
Dimensions des loquets Séries 500 et 800

Taille	A	B	C	D	E	F	G	H	J	K	L	M	N
500	20.6	5.1	16	9.1	9.4	26.2	14	19.1	3.8	8.1	3.3	1.5	10.7
800	30.2	7.6	22.1	13.5	13.5	35.1	18.3	25.4	5.6	12.2	3.8	2.5	15.2

Dimensions des réceptacles Séries 500 et 800

Taille	A	B	C	D	E	F	G	H	J	K	L	M	N	P	Q
500	26.2	19.1	2.3	19.1	6.1	6.4	3.5	8.6	—	2.9	—	1.4	16	11.4	7.1
800	35.1	25.4	2.5	25.4	9.1	4.8	4	—	15	—	2.8	—	20.6	14	8.6

Loquet Série 900



Réceptacle Série 900

