



V7 拉动式门锁

上偏心·不锈钢

- 圆滑流畅的低平设计
- 可选带钥匙或不带钥匙两种
- 坚实牢固的防撬结构

材料与表面处理

316不锈钢电解抛光

性能详述

最大工作载荷：1200N

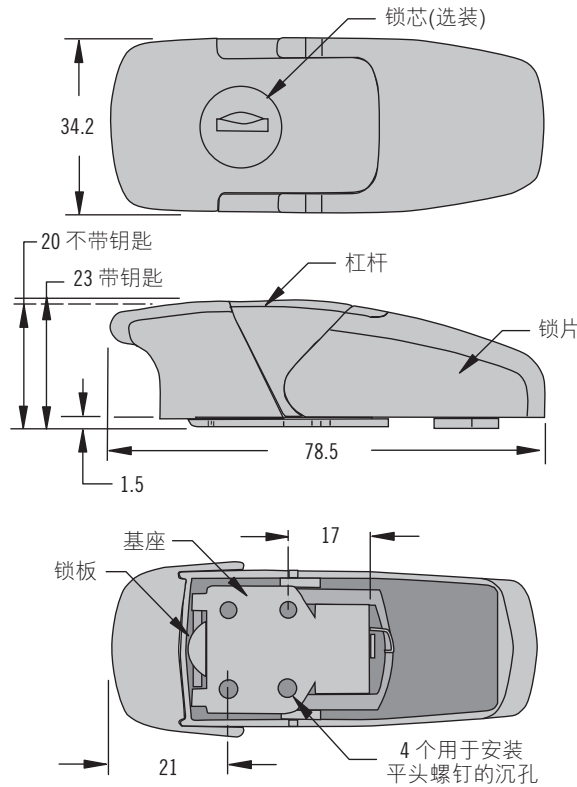
安装说明

使用4颗M3平头螺钉安装门锁和2颗M3圆头螺钉安装保持器(螺钉不提供)

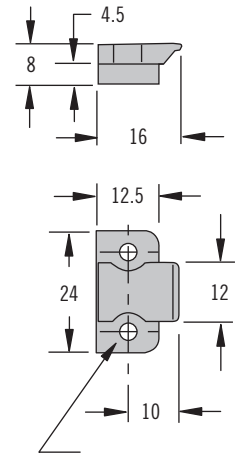
钥匙

压铸成型钥匙S008(两把)
零件号：M1-525-39-S008

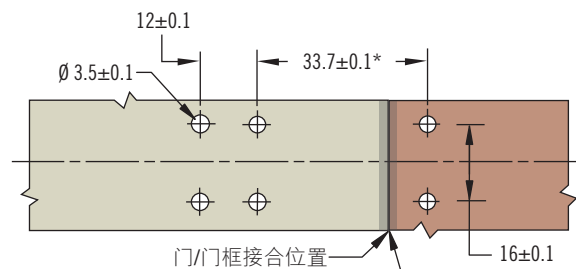
门锁



保持器



实际尺寸



*建议根据门板变化使用密封垫

零件号

参阅表格

保持器组装完毕

描述	零件号
不带钥匙	V7-20-101-24
带钥匙锁, 与钥匙编码S008钥匙相配(提供2把钥匙)	V7-20-111-24

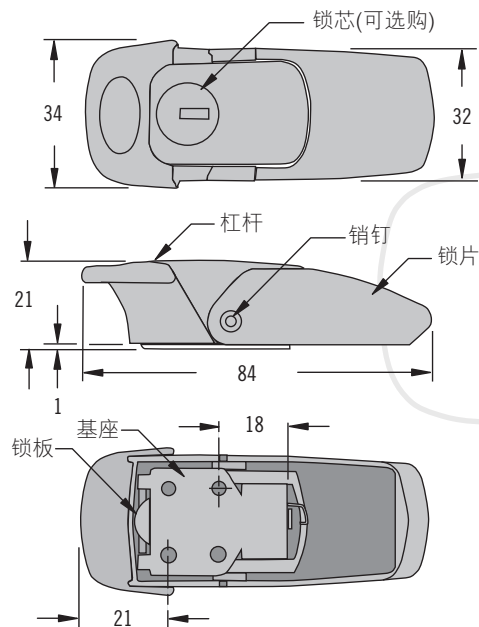
V7 拉动式门锁

上偏心·锌合金

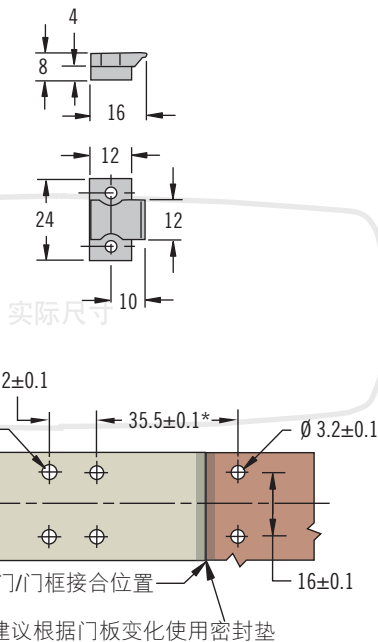


329

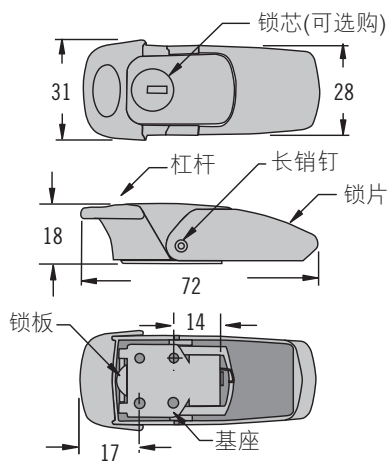
门锁 大型



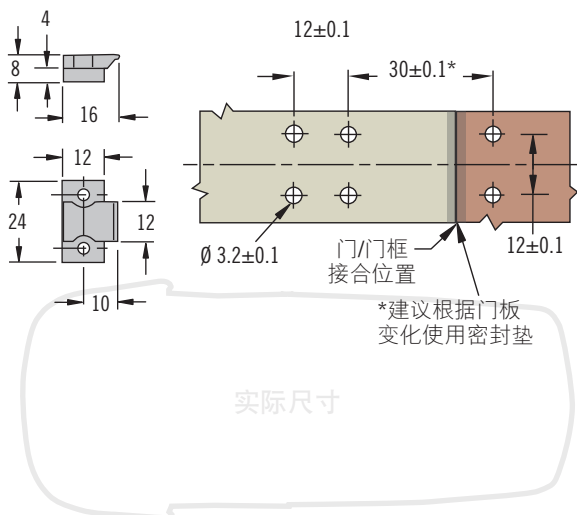
保持器



门锁 小型



保持器



- 圆滑流畅的低平设计
- 带钥匙和不带钥匙
- 坚实牢固的防撬结构

材料与表面处理

锌合金, 镀铬或粉末涂层和
不锈钢

性能详述

最大工作载荷: 1200N

安装说明

使用4颗M3平头螺钉安装门锁和
2颗M3圆头螺钉安装保持器
(螺钉不提供)

钥匙

钥匙编码S010(两把)

零件号: V7-KEYS

描述	零件号		
	光亮镀铬	缎光镀铬	黑色粉末喷涂
小型, 不带钥匙	V7-10-105-10	V7-10-105-20	V7-10-105-50
小型, 带钥匙 (附2把钥匙)	V7-10-115-10	V7-10-115-20	V7-10-115-50
大型, 不带钥匙	V7-20-101-10	V7-20-101-20	V7-20-101-50
大型, 带钥匙 (附2把钥匙)	V7-20-111-10	V7-20-111-20	V7-20-111-50

零件号选项

参阅表格

组件带保持器